

Техническая характеристика

Тип электродвигателя	бесколлекторный
Передачное отношение редуктора	495:1
Номинальное напряжение питания, В	24
Номинальная механическая мощность, Вт	6,34
Номинальный крутящий момент, Нм	5
Пиковый (кратковременный) крутящий момент, Нм	7,5
Номинальная частота вращения выходного вала, об/мин	12,12
Максимальная частота вращения выходного вала, об/мин	20,2
Допустимая радиальная нагрузка на выходной вал, Н	80
Допустимая осевая нагрузка на выходной вал, Н	80
Ресурс, часов	10000
Номинальный ток электродвигателя в фазе, А	0,43
Пиковый ток электродвигателя в фазе, А	0,64
Диапазон температур эксплуатации, °С	от минус 20 до плюс 75
Датчик положения ротора 1	Холла
Датчик положения ротора 2	энкодер абсолютный
Разрешение энкодера, бит	12
Интерфейс энкодера	SPI

Технические требования

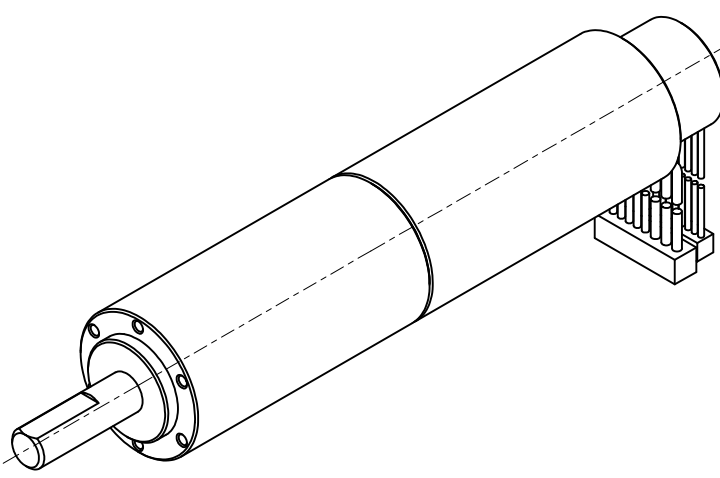
1 Размеры для справок.
 2 Информация по электрическому подключению электропривода приведена в таблицах 1 и 2.

Таблица 1

Электродвигатель			
X1	Фаза А	Красный	0,5 мм ²
X2	Фаза В	Черный	0,5 мм ²
X3	Фаза С	Белый	0,5 мм ²
X4	Н+	Зеленый	0,2 мм ²
X5	Н-	Синий	0,2 мм ²
X6	На	Коричневый	0,2 мм ²
X7	Нв	Желтый	0,2 мм ²
X8	Нс	Оранжевый	0,2 мм ²

Таблица 2

Энкодер абсолютный			
X1	Vcc(5V)	Красный	0,2 мм ²
X2	GND	Черный	0,2 мм ²
X3	CSN	Желтый	0,2 мм ²
X4	SCK	Зеленый	0,2 мм ²
X5	MISO	Синий	0,2 мм ²
X6	MOSI	Коричневый	0,2 мм ²
X7	NC	-	0,2 мм ²
X8	NC	-	0,2 мм ²



Перв. примен. РЛГН.303225.087
 Справ. №
 Подп. и дата
 Инв. № докл.
 Взам. инв. №
 Подп. и дата
 Инв. № подл.

PS22-P5-24-R495-S5-225.087			
РЛГН.303225.087 ГЧ			
Электропривод		Лист	Масса
Гризон PS22		0,3	2:1
Габаритный чертеж		Лист	Листов 1
ООО "ИнноДрайв"			