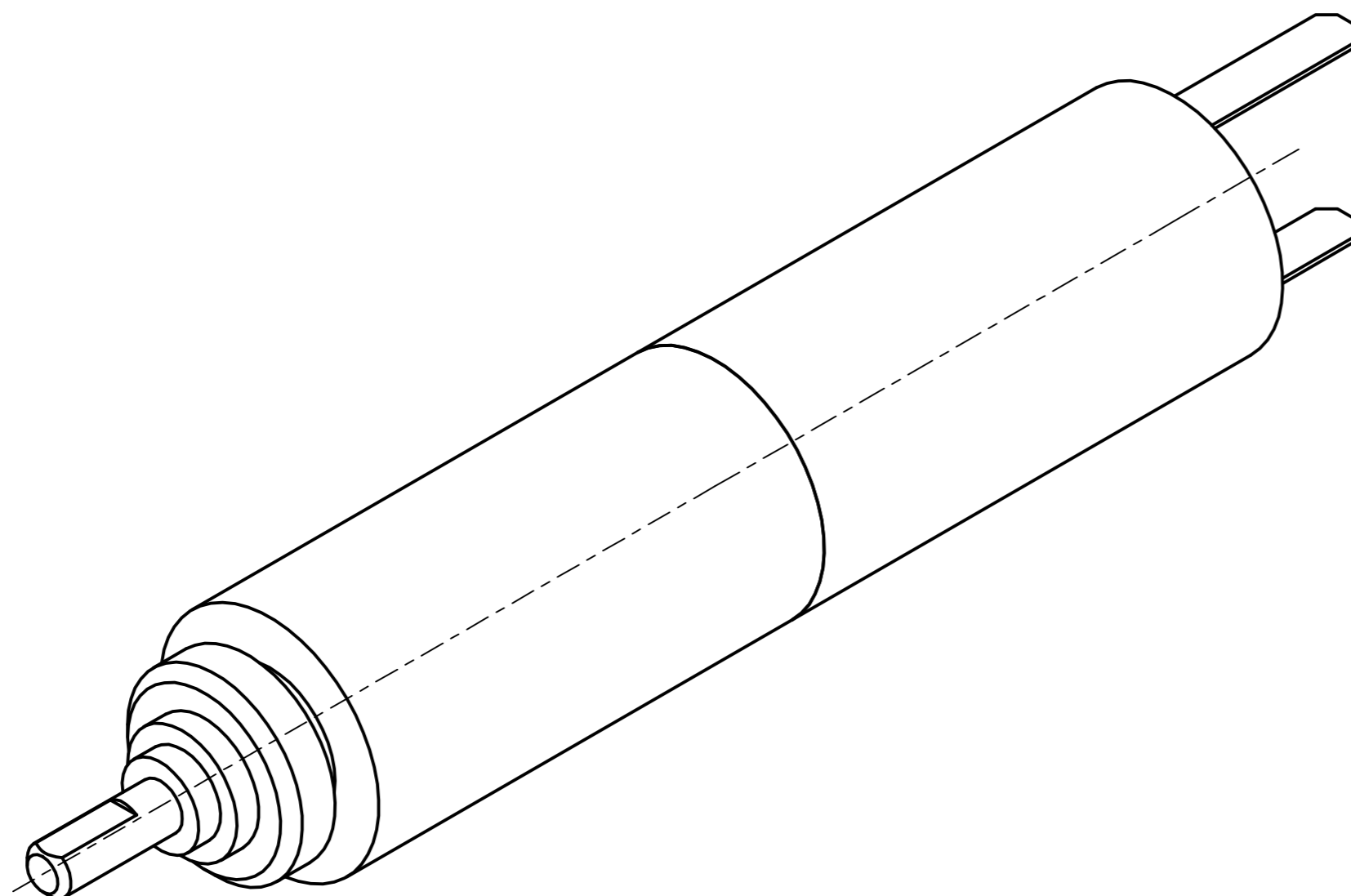


Техническая характеристика

Тип электродвигателя .....	коллекторный
Номинальное напряжение питания, В .....	12
Номинальная механическая мощность, Вт .....	0,368
Номинальный крутящий момент, Нм .....	0,15
Пиковый (кратковременный) крутящий момент, Нм .....	0,2
Номинальная частота вращения выходного вала, об/мин .....	23,44
Максимальная частота вращения выходного вала, об/мин .....	46,88
Допустимая радиальная сила на выходной вал, Н .....	10
Допустимая осевая сила на выходной вал, Н .....	10
Среднеквадратичная величина люфта, градусов .....	3
Ресурс, часов .....	1500
Номинальный ток электродвигателя, А .....	0,098
Пиковый ток электродвигателя, А .....	0,13
Диапазон температур эксплуатации, °С .....	от минус 40 до плюс 100

Технические требования

Размеры для справок.



Перв. примен. РЛГН.303225.021
Справ. №
Инв. № подл.
Инв. № дробл.
Взам. инв. №
Подл. и дата
Подл. и дата
Инв. № подл.

PD10-P0.35-12-R256-225.021

РЛГН.303225.021 ГЧ

Изм.	Лист	№ докум.	Подп.	Дата
Разраб.	Панэ			
Пров.	Ваганов			
Т. контр.				
Нач. отд.				
Н. контр.				
Утв.	Гурбашков			

Привод электромеханический		
Лит.	Масса	Масштаб
	26,6 г	5:1
Лист	Листов	1

ООО "ИнноДрайв"