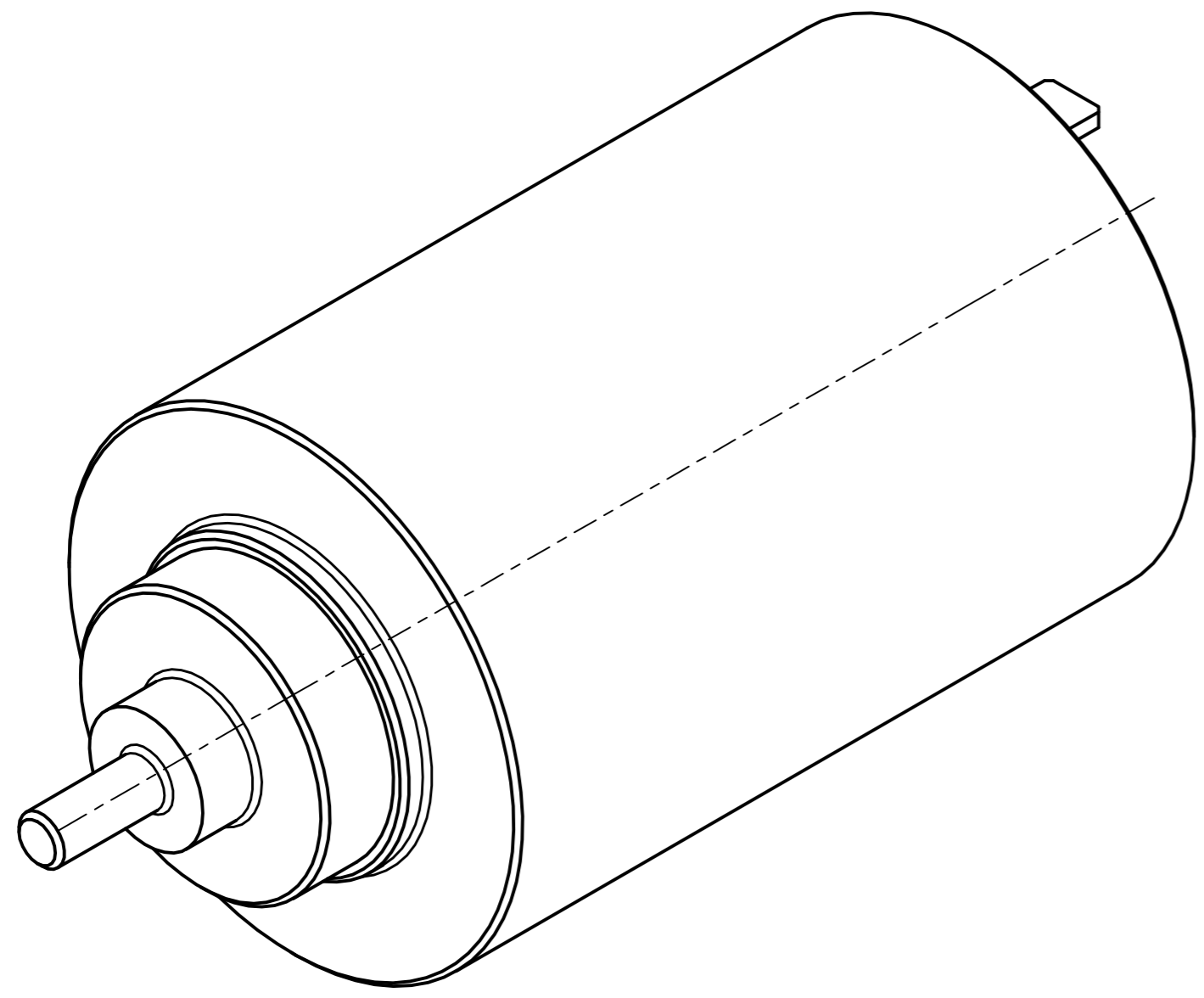


Перв. примен.	РЛГН.520131.003
Справ. №	

Инв. № подл.	Подп. и дата	Взам. инв. №	Инв. № дубл.	Подп. и дата



Техническая характеристика

Тип электродвигателя	коллекторный
Номинальное напряжение питания, В	7,2
Номинальная механическая мощность, Вт	2,72
Номинальный крутящий момент, мНм	0,81
Пиковый (кратковременный) крутящий момент, мНм	1,13
Номинальная частота вращения выходного вала, об/мин	3364
Максимальная частота вращения выходного вала, об/мин	11600
Ресурс, часов	1500
Номинальный ток электродвигателя в фазе, А	0,17
Пиковый ток электродвигателя в фазе, А	0,23
Постоянная момента, мНм/А	4,94
Постоянная скорости, (об/мин)/В	1611,1
Диапазон температур эксплуатации, °С	от минус 20 до плюс 80

Технические требования

Размеры для справок.

D10-P3-7.2-131.003					
РЛГН.520131.003 ГЧ					
Электропривод Гризон D10			Лит.	Масса	Масштаб
Габаритный чертеж				9,6 г	10 : 1
			Лист	Листов	1
			ООО "ИнноДрайв"		
Изм.	Лист	№ докум.	Подп.	Дата	
Разраб.	Панэ				
Пров.	Кашапов				
Т. контр.					
Нач. отд.					
Н. контр.	Березовский				
Утв.	Ваганов				