

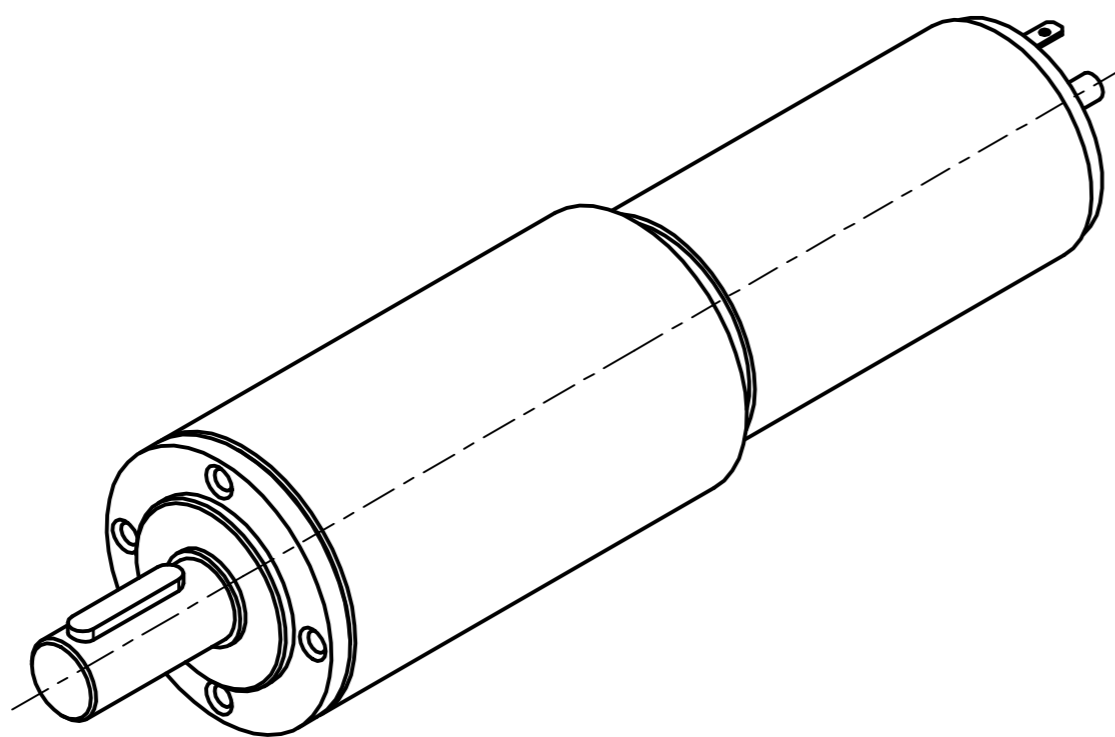
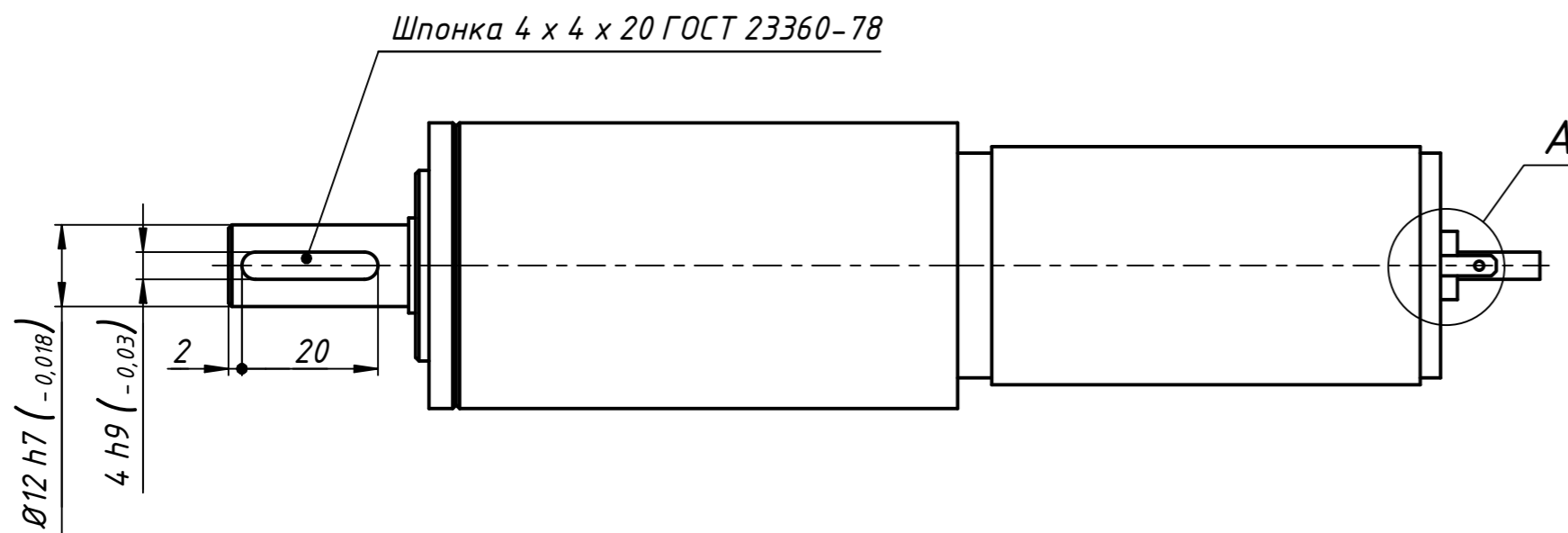
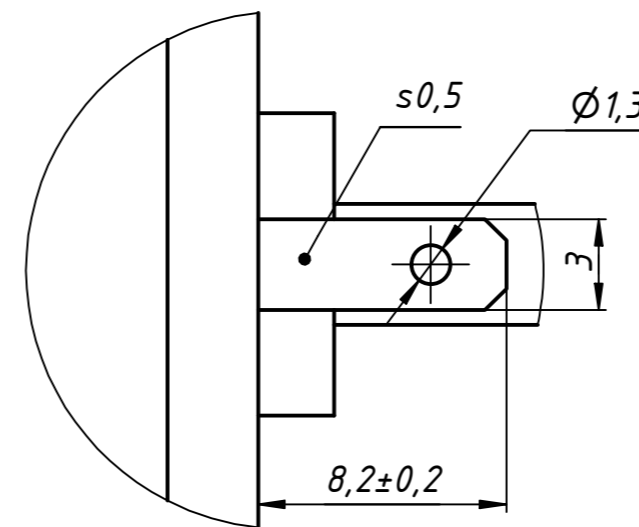
Техническая характеристика

Тип электродвигателя .....	коллекторный
Передаточное число редуктора .....	319:1
Номинальное напряжение питания, В .....	48
Номинальная механическая мощность, Вт .....	11,29
Номинальный крутящий момент, Нм .....	15
Пиковый (кратковременный) крутящий момент, Нм .....	22
Максимальный крутящий момент перегрузки, Нм .....	30
Номинальная частота вращения выходного вала, об/мин .....	7,18
Максимальная частота вращения выходного вала, об/мин .....	9,84
Постоянная момента, Нм/А .....	0,14314
Допустимая радиальная сила на выходной вал, Н .....	40
Допустимая осевая сила на выходной вал, Н .....	150
Среднеквадратичная величина люфта, градусов .....	1,2
КПД редуктора, % .....	64
Ресурс, часов .....	1500
Номинальный ток электродвигателя, А .....	0,53
Пиковый ток электродвигателя, А .....	0,77
Ток холостого хода электродвигателя, А .....	0,027
Сопротивление обмотки электродвигателя, Ом .....	17,26
Индуктивность обмотки электродвигателя, мГн .....	4,65
Максимальная температура обмотки электродвигателя, °С .....	155
Диапазон температур эксплуатации, °С .....	от минус 30 до плюс 100

Технические требования

Размеры для справок.

A (4:1)  
2 места



Перв. примен. РГЛН.303225.017	Справ. №	Инв. №	Взам. инв. №	Подп. и дата	Инв. № подл.
----------------------------------	----------	--------	--------------	--------------	--------------

PD42-P10-48-R319-225.017			Лит.	Масса	Масштаб
РГЛН.303225.017 ГЧ				1,4	1:1
Привод электромеханический			Лист	Листов	1
Габаритный чертеж					
ООО "ИнноДрайв"					
Изм.	Лист	№ докум.	Подп.	Дата	
Разраб.	Панэ				
Пров.	Ваганов				
Т. контр.					
Нач. отд.					
Н. контр.					
Утв.	Гурбашков				