

Перв. примен.  
РЛГН.520133.003

Справ. №

A

Подп. и дата

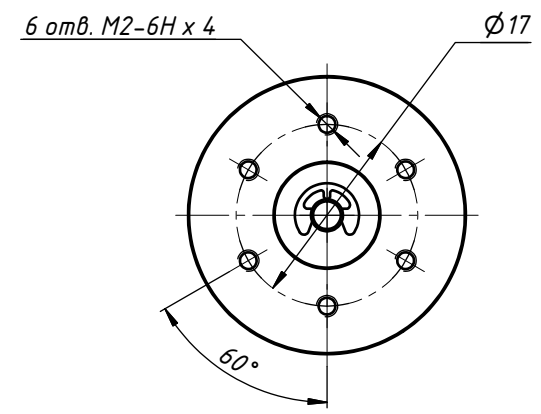
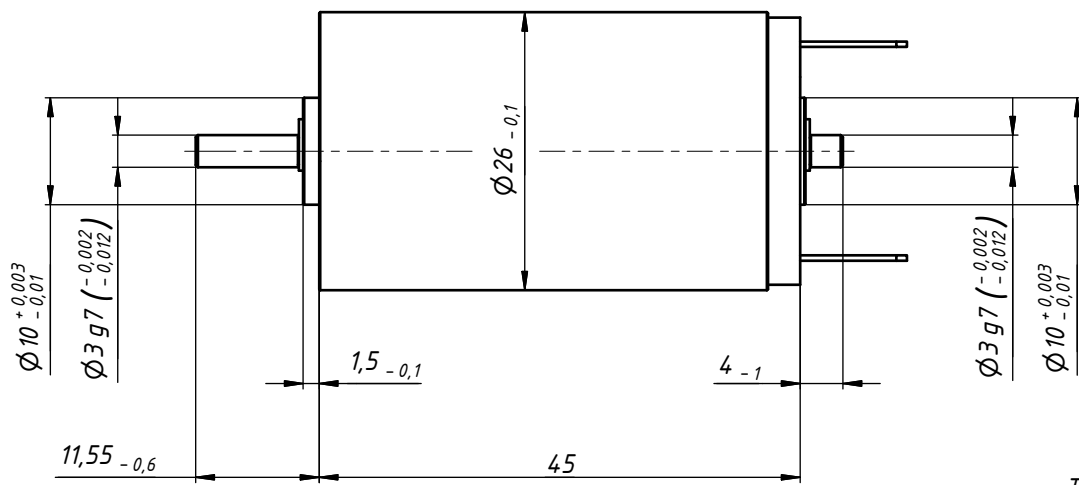
Инв. № дробл.

Взам. инв. №

Подп. и дата

Инв. № подл.

РЛГН.520133.003

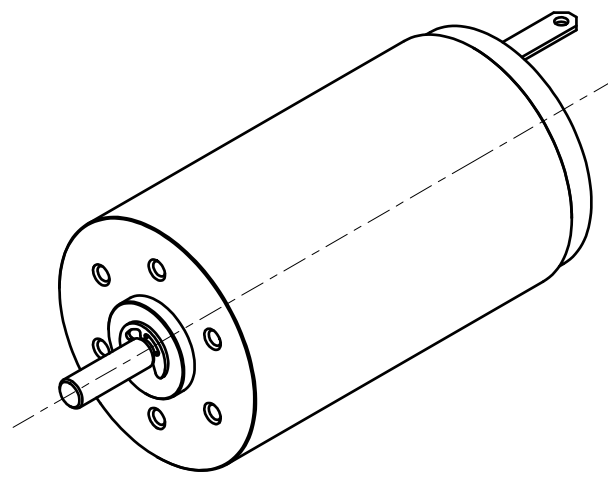


Техническая характеристика

Тип электродвигателя ..... коллекторный  
 Номинальное напряжение питания, В ..... 24  
 Номинальная механическая мощность, Вт ..... 22,31  
 Номинальный крутящий момент, Нм ..... 0,0263  
 Пиковый (кратковременный) крутящий момент, Нм ..... 0,287  
 Номинальная частота вращения выходного вала, об/мин ..... 8100  
 Максимальная частота вращения выходного вала, об/мин ..... 9000  
 Ресурс, часов ..... 1500  
 Номинальный ток электродвигателя в фазе, А ..... 1,2  
 Пиковый ток электродвигателя в фазе, А ..... 11,5  
 Диапазон температур эксплуатации, °С ..... от минус 20 до плюс 65

Технические требования

Размеры для справок.



D26-P20-24-133.003

РЛГН.520133.003 ГЧ

Изм.	Лист	№ докум.	Подп.	Дата	Электродвигатель			Лит.	Масса	Масштаб
Разраб.	Парфенович				Габаритный чертёж				150,0 г	2:1
Пров.	Панэ									
Т. контр.								Лист	Листов	1
Нач. отд.								ООО "ИнноДрайв"		
Н. контр.										
Утв.	Ваганов									