

# 无框电机系列 Frameless Motor

## BS8413NFL $\varnothing$ 84mm\*21mm, 内转子有槽无传感器 (Inner Rotor, Slotted, Sensorless)

### ▶▶▶ 主要技术指标 / Characteristics

			-9-48.0	-17-48.0	-35-48.0	
<b>电机参数 / Motor Data</b>						
1	电压	Voltage	V	48.0	48.0	48.0
2	线电阻	Line resistance	$\Omega$	4.4	1.1	0.28
3	线电感	Line inductance	mH	2.36	0.59	0.15
4	空载转速	No-load speed	rpm	865	1730	3460
5	空载电流	No-load current	A	0.13	0.25	0.5
6	堵转转矩	Stall torque	N.m	5.6	11.4	23.0
7	堵转电流	Stall current	A	10.9	43.6	174.5
8	额定转矩	Nominal torque	N.m	1.5	1.3	1.0
9	额定转速	Nominal speed	rpm	565	1379	2979
10	额定电流	Nominal current	A	3.1	5.2	8.0
11	最大输出功率	Max.output power	W	128	518	2082
12	最大效率	Max. efficiency	%	86	86	86
13	反电势常数	Back-EMF constant	mV/rpm	54.9	27.6	13.8
14	转矩常数	Torque constant	Nm/A	0.52	0.26	0.13
15	KV 值	KV Value	rpm/V	18.0	36.0	72.1
16	转速 / 转矩斜率	Speed/torque gradient	rpm/Nm	153	151	150
17	重量	Weight	g	255	255	255
<b>热参数 / Thermal Data</b>						
18	热阻 (线圈 - 环境)	Thermal resistance winding-ambient	K/W	1.9	1.9	1.9
19	热时常数 (线圈)	Thermal time constant winding	s	120	120	120
20	工作温度范围	Operating temperature range	$^{\circ}\text{C}$	-40~+100	-40~+100	-40~+100
21	绕组耐温等级	Thermal class of winding	$^{\circ}\text{C}$	180	180	180
22	绝缘等级	Insulation class		B	B	B
<b>机械参数 / Mechanical Data</b>						
23	极对数	No. of pole pairs		16	16	16
24	槽数	No. of slots		36	36	36
25	转子惯量	Rotor inertia	$\text{gcm}^2$	535	535	535
<b>其它参数 / Other Specifications</b>						
26	换向结构	Commutation		sensorless	sensorless	sensorless
27	绕组联结	Circuit type		Y	Y	Y
28	耐电压	Puncture	V	500VAC/5mA/1s	500VAC/5mA/1s	500VAC/5mA/1s
29	绝缘电阻	Insulation Resistance	$\Omega$	100M $\Omega$ /500VDC	100M $\Omega$ /500VDC	100M $\Omega$ /500VDC
<b>可选配置 / Options</b>						

性能 Special coils: 连续运行范围内可定制 customizable in continuous operation range

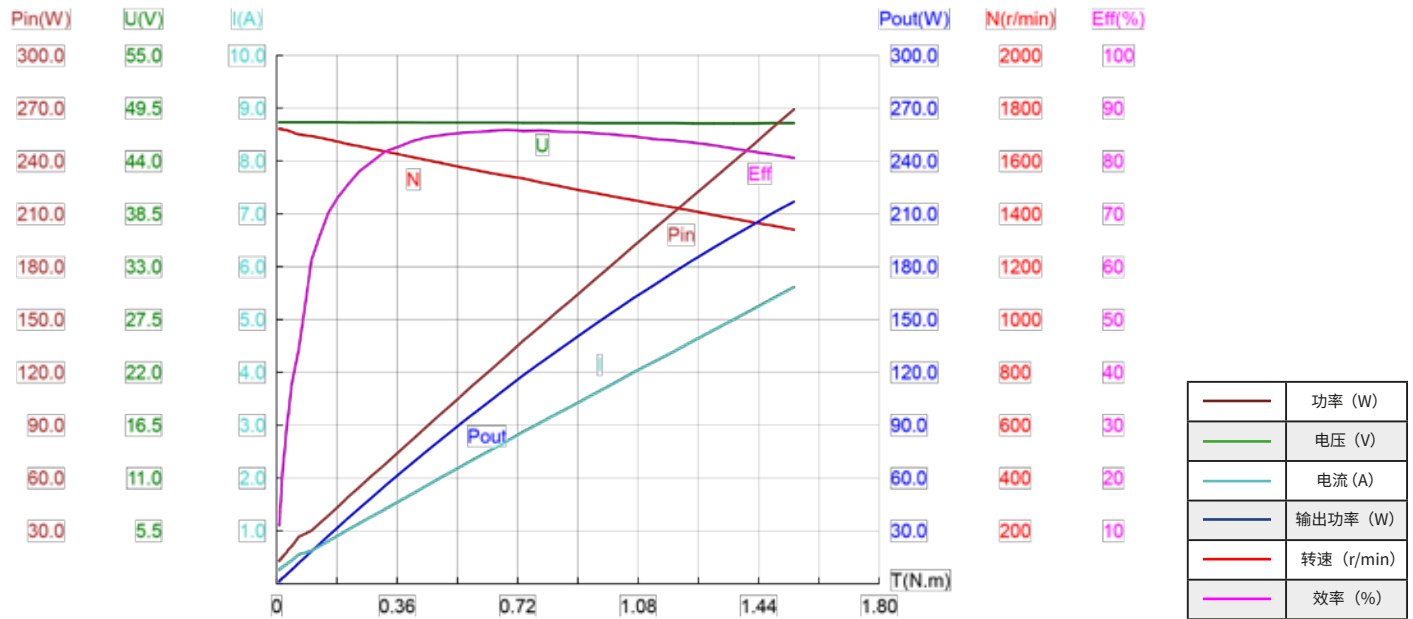
传感器 Sensor: 无传感器 sensorless/ 霍尔传感器 hall sensor

驱动器 Driver: 可定制 customizable upon request

电气连接 Electrical connection: 端子或导线 connector or wire / 导线长度 lead wires length

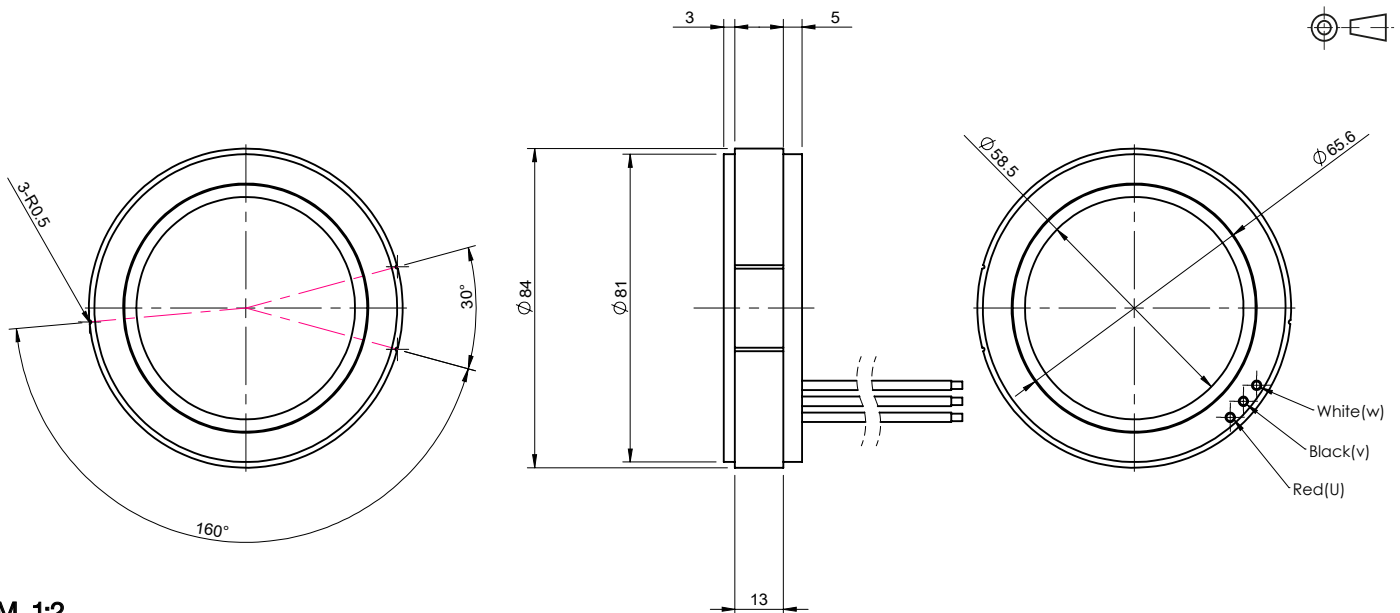
►►► 特性曲线指标 / Characteristics Curve

BS8413NFL-17-48.0



►►► 外观图 / Outline Drawing

端子定义 / Connection		
无传感器 /sensorless AWG 24		
Pin 1	U	Red 红
Pin 2	V	Black 黑
Pin 3	W	White 白



M 1:2