



产品特点

- 体积小，重量轻，方便安装
- 2路正交输出信号(A,B)
- 分辨率高达300脉冲
- 外径22mm，孔径4mm

Features

- Miniature size, easy assembling
- 2 quadrature output channel (A&B)
- Resolution up to 300 cpr
- Housing diameter 22mm, hollow-shaft diameter 4mm

型号说明 Ordering Information

HKT22	04	-	702	C1	-	100	B	-	5	E
孔径/Shaft Dia.	出线方式 Connection	分辨率/Resolution	输出信号 Output Signal	工作电压 Supply Voltage	输出方式/ Output Mode					
02: 2mm	C1: 排线 /Ribbon	100 120 200 256 300	B: AB	5: 5V	E: 电压输出/TTL					
03: 3mm										
04: 4mm										

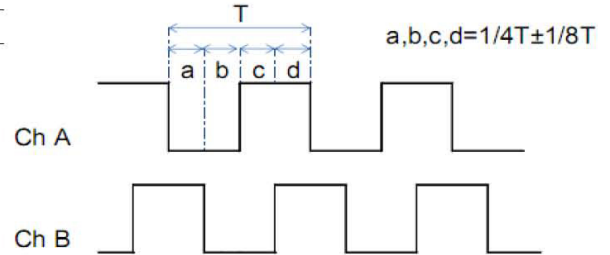
备注 / Note:

1 下单前请联系销售人员确认型号 / Please contact sales representative to confirm the correctness and availability of the part number

技术参数 Technical Specifications

参数/Parameter	标准数值/Typ Value	备注/Note
电源电压/supply Voltage	DC 5V (±10%)	*1 最大响应频率受限于最大转速
最大响应频率/Max. Response Frequency	30 kHz	Max. response frequency is gated by max. rotation speed
最大转速/Max. Rotation Speed (*1)	3000 rpm	
最大消耗电流/Max. Current Consumption	120mA (空载/Unloaded)	
最大上升-下降时间/Max. Rise-Fall Time	1us	
工作温度/Operating Temperature	-20 ~ 85°C (不结冰/unfrozen)	
储存温度/Storage Temperature	-20 ~ 85°C (不结冰/unfrozen)	

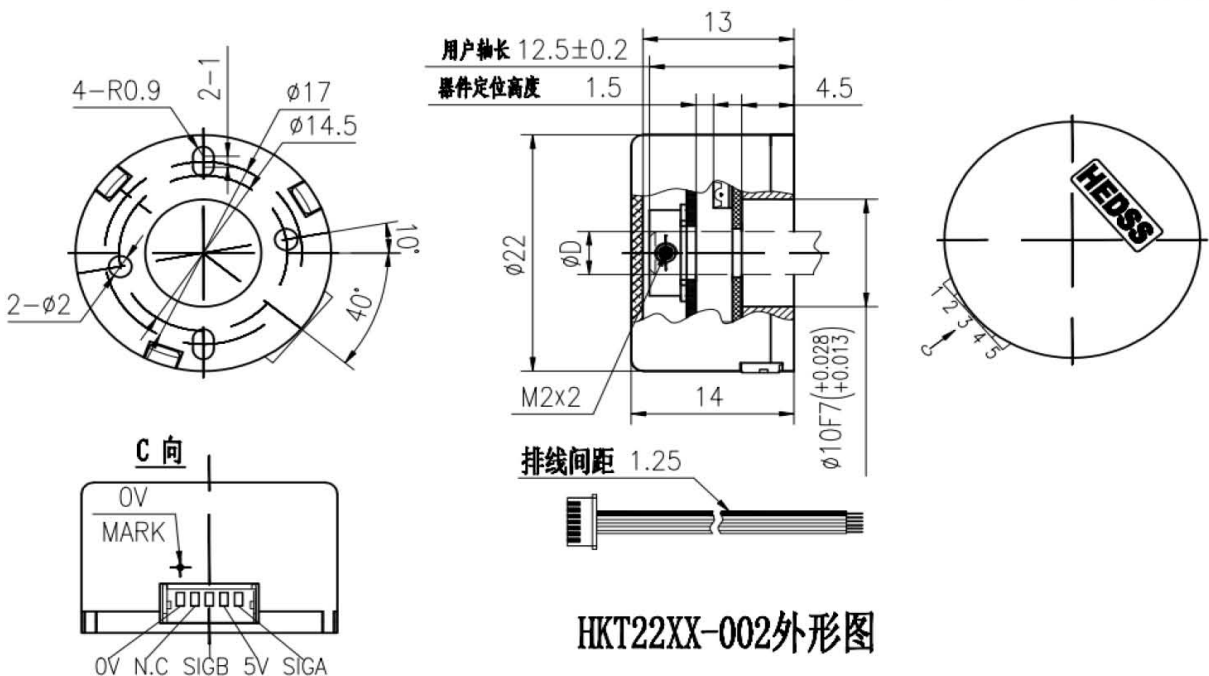
输出波形 Output Waveform



接线表 Connection Table

长线驱动 Line Driver	0V	N.C.	B	Vcc	A
排线线号 Ribbon Cable	Color	2	3	4	5

产品尺寸 Dimensions



HKT22XX-002外形图

尺寸单位为毫米，若无特别说明，尺寸公差为±0.5mm

Dimensions in mm. Unless otherwise stated, tolerance: ± 0.5mm



产品特点

- 体积小, 重量轻, 方便安装
- 2路正交输出信号 (A,B)+零位信号
- 分辨率高达1024脉冲

Features

- Miniature size, easy assembling
- 2 quadrature output channel (A&B)+index signal
- Resolution up to 1024 cpr

型号说明 Ordering Information

HKT30	04	-	3	01	G	-	500		BZ3	-	5	L
孔径/Shaft Dia.	光栅材质 Material of Disk	出线方式 Connection	分辨率/Resolution	输出信号 Output Signal	输出方式/ Output Mode							
04: 4mm	3: 菲林/Mylar	C: 插针/Pin	2通道 2 channel	B: AB	E: 电压输出/TTL							
05: 5mm	2: 金属/Metal	G: 电缆/Cable	3通道 3 channel	BZ3: AB+index	L: 长线驱动/Line Driver							
06: 6mm		C1: 排线 /Ribbon	100/200/300/360/400/500/512/1000/1024									
06.35: 6.35mm			50/100/200/300/360/400/500/512/1000/1024									
08: 8mm												

备注 / Note:

- 1 下单前请联系销售人员确认型号 / Please contact sales representative to confirm the correctness and availability of the part number
- 2 分辨率1000/1024仅菲林光栅可选 / 1000/1024 cpr is only available with mylar disk

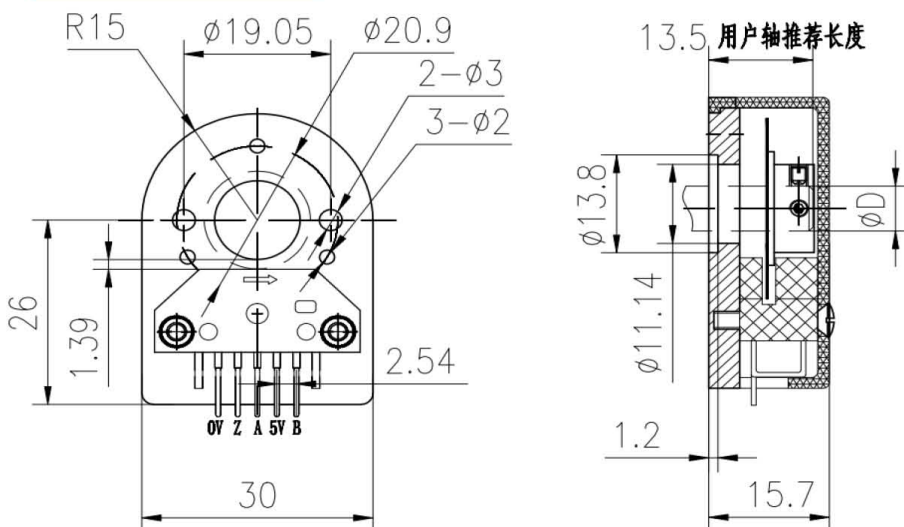
技术参数 Technical Specifications

参数/Parameter	标准数值/Typ Value	备注/Note
电源电压/supply Voltage	DC 5V (±10%)	*1 最大响应频率受限于最大转速
最大响应频率/Max. Response Frequency	100 kHz	Max. response frequency is gated by max. rotation speed
最大转速/Max. Rotation Speed (*1)	3000 rpm	
最大消耗电流/Max. Current Consumption	120mA (空载/Unloaded)	
最大上升-下降时间/Max. Rise-Fall Time	200ns (长线驱动/Line Driver)	
最大上升-下降时间/Max. Rise-Fall Time	1us (其他输出/Other Output Mode)	
工作温度/Operating Temperature	-20 ~ 85°C (不结冰/unfrozen)	
储存温度/Storage Temperature	-20 ~ 85°C (不结冰/unfrozen)	

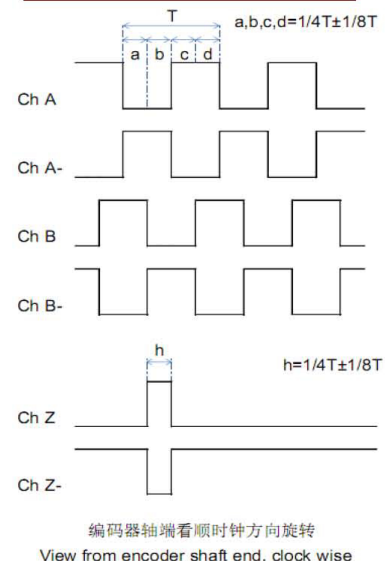
接线表 Connection Table

长线驱动 Line Driver	0V	Vcc	A+	A-	B-	B+	Z+	Z-	电压输出 TTL	0V	Z	A	Vcc	B
排线线号 Ribbon Cable	Color	2	3	4	5	6	7	8	排线线号 Ribbon Cable	Color	2	3	4	5
接线颜色 Wire Color	黑 BK	红 RD	绿 GN	棕 BN	灰 GY	白 WH	黄 YE	橙 OG	接线颜色 Wire Color	黑 BK	黄 YE	绿 GN	红 RD	白 WH

产品尺寸 Dimensions



输出波形 Output Waveform





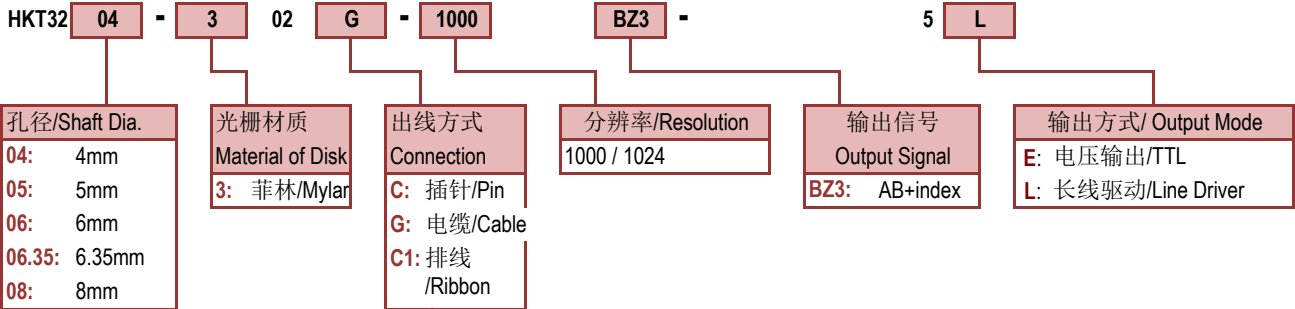
产品特点

- 体积小，重量轻，方便安装
- 2路正交输出信号 (A,B)+零位信号
- 分辨率1000、1024脉冲

Features

- Miniature size, easy assembling
- 2 quadrature output channel (A&B)+index signal
- Resolution 1000 / 1024 cpr

型号说明 Ordering Information



备注 / Note:

- 1 下单前请联系销售人员确认型号 / Please contact sales representative to confirm the correctness and availability of the part number

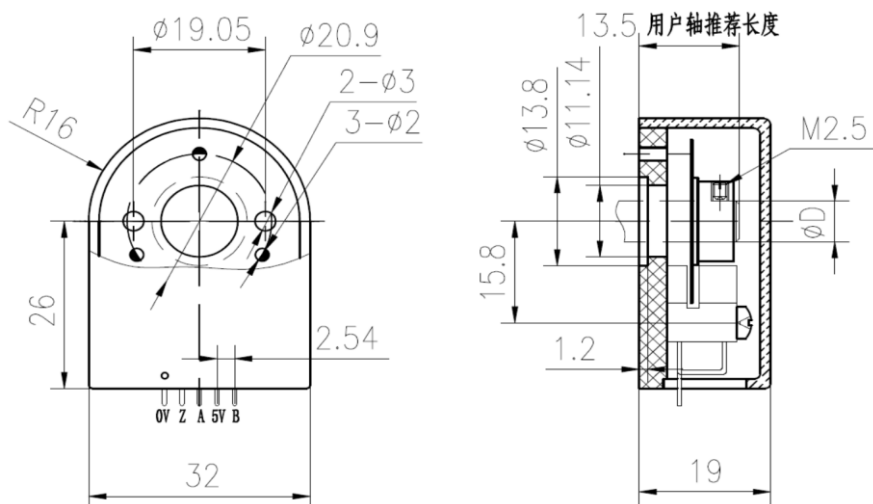
技术参数 Technical Specifications

参数/Parameter	标准数值/Typ Value	备注/Note
电源电压/supply Voltage	DC 5V (±10%)	*1 最大响应频率受限于最大转速
最大响应频率/Max. Response Frequency	100 kHz	Max. response frequency is gated by max. rotation speed
最大转速/Max. Rotation Speed (*1)	3000 rpm	
最大消耗电流/Max. Current Consumption	120mA (空载/Unloaded)	
最大上升-下降时间/Max. Rise-Fall Time	200ns (长线驱动/Line Driver)	
最大上升-下降时间/Max. Rise-Fall Time	1us (其他输出/Other Output Mode)	
工作温度/Operating Temperature	-20 ~ 85°C	
储存温度/Storage Temperature	-20 ~ 85°C	

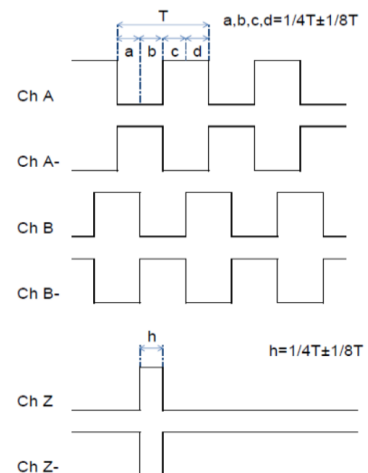
接线表 Connection Table

长线驱动 Line Driver	0V	Vcc	A+	A-	B-	B+	Z+	Z-	电压输出 TTL	0V	Z	A	Vcc	B
排线线号 Ribbon Cable	Color	2	3	4	5	6	7	8	排线线号 Ribbon Cable	Color	2	3	4	5
接线颜色 Wire Color	黑 BK	红 RD	绿 GN	棕 BN	灰 GY	白 WH	黄 YE	橙 OG	接线颜色 Wire Color	黑 BK	黄 YE	绿 GN	红 RD	白 WH

产品尺寸 Dimensions



输出波形 Output Waveform



编码器轴端看顺时针方向旋转

View from encoder shaft end, clock wise

尺寸单位为毫米，若无特别说明，尺寸公差为±0.6mm Dimensions in mm. Unless otherwise stated, tolerance: ± 0.6mm