

Таблица 1

Электродвигатель		
X1	Motor+	Красный
X2	Motor-	Черный

Таблица 2

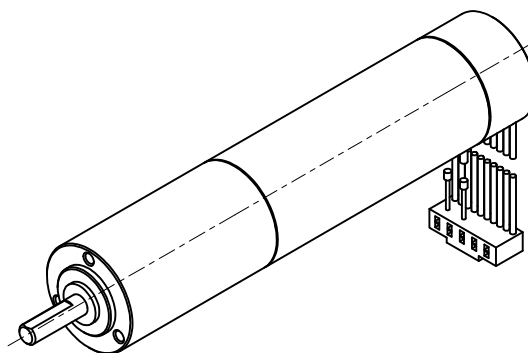
Энкодер	
X1	NC
X2	Vcc(5V)
X3	GND
X4	NC
X5	Channel A-
X6	Channel A
X7	Channel B-
X8	Channel B
X9	Channel Z-
X10	Channel Z

Техническая характеристика

Тип электродвигателя	коллекторный
Передаточное отношение редуктора	62:1
Номинальное напряжение питания, В	12
Номинальная механическая мощность, Вт	5,08
Номинальный крутящий момент, Нм	0,28
Пиковый (кратковременный) крутящий момент, Нм	0,5
Номинальная частота вращения выходного вала, об/мин	173,39
Максимальная частота вращения выходного вала, об/мин	212,9
Допустимая радиальная нагрузка на выходной вал, Н	20
Допустимая осевая нагрузка на выходной вал, Н	20
Ресурс, часов	1500
Номинальный ток электродвигателя в фазе, А	0,78
Пиковый ток электродвигателя в фазе, А	1,4
Диапазон температур эксплуатации, °С	от минус 20 до плюс 80
Датчик положения ротора	энкодер инкрементный
Число импульсов на оборот	256
Напряжение питания энкодера, В	5

Технические требования

- 1 Размеры для справок.
- 2 Информация по электрическому подключению электропривода приведена в таблицах 1 и 2.



РД16-Р5-12-Р62-52-225.126

РЛГН.303225.126 ГЧ

Изм. Лист				№ докум.				Подп.				Дата			
Разраб. Парфенович				Панз											
Т. контр.															
Н. контр. Березовский															
Утв. Ваганов															
Электродвигатель Грizon РД16 Габаритный чертёж								Лит.		Масса		Масштаб			
										122 г		2 : 1			
								Лист		Листов		1			
								000 "ИнноДрайв"							