

Техническая характеристика

Тип электродвигателя	бесколлекторный
Передачное отношение редуктора	26:1
Номинальное напряжение питания, В	24
Номинальная механическая мощность, Вт	140,7
Номинальный крутящий момент, Нм	6,24
Пиковый (кратковременный) крутящий момент, Нм	10
Номинальная частота вращения выходного вала, об/мин	215
Максимальная частота вращения выходного вала, об/мин	307
Допустимая радиальная нагрузка на выходной вал, Н	220
Допустимая осевая нагрузка на выходной вал, Н	150
Ресурс, часов	10000
Номинальный ток электродвигателя в фазе, А	7,33
Пиковый ток электродвигателя в фазе, А	11,75
Диапазон температур эксплуатации, °С	от минус 20 до плюс 75
Датчик положения ротора 1	Холла
Датчик положения ротора 2	энкодер абсолютный
Разрешение энкодера, бит	12
Интерфейс энкодера	SPI

Таблица 1

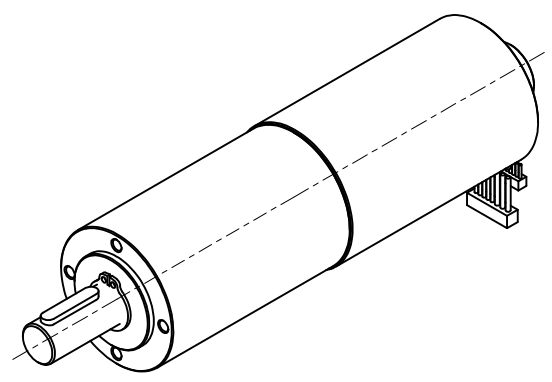
Электродвигатель			
X1	Фаза А	Красный	0,5 мм ²
X2	Фаза В	Черный	0,5 мм ²
X3	Фаза С	Белый	0,5 мм ²
X4	Н+	Зеленый	0,2 мм ²
X5	Н-	Синий	0,2 мм ²
X6	На	Коричневый	0,2 мм ²
X7	Нв	Желтый	0,2 мм ²
X8	Нс	Оранжевый	0,2 мм ²

Технические требования

1 Размеры для справок.
2 Информация по электрическому подключению электропривода приведена в таблицах 1 и 2.

Таблица 2

Энкодер абсолютный			
X1	Vcc(5V)	Красный	0,2 мм ²
X2	GND	Черный	0,2 мм ²
X3	CSN	Желтый	0,2 мм ²
X4	SCK	Зеленый	0,2 мм ²
X5	MISO	Синий	0,2 мм ²
X6	MOSI	Коричневый	0,2 мм ²
X7	NC	-	0,2 мм ²
X8	NC	-	0,2 мм ²



PS42-P140-24-R26-S5-223.024

РЛГН.303223.024 ГЧ

Изм. Лист		№ док-м.		Подп.		Дата		Электродвигатель Гризон PS42 Габаритный чертеж	Лист	Масса	Масштаб
Разраб. Парфенович		Панз								1,6	1:1
Т. контр.								Лист		Листов 1	
Нач. отд.										000 "ИнноДрайв"	
Н. контр.											
Утв. Ваганов											

Лист 1 из 1
Пер. примеч. РЛГН.303223.024
Справ. №
Подп. и дата
Инв. № докл.
Взам. инв. №
Подп. и дата
Инв. № подл.