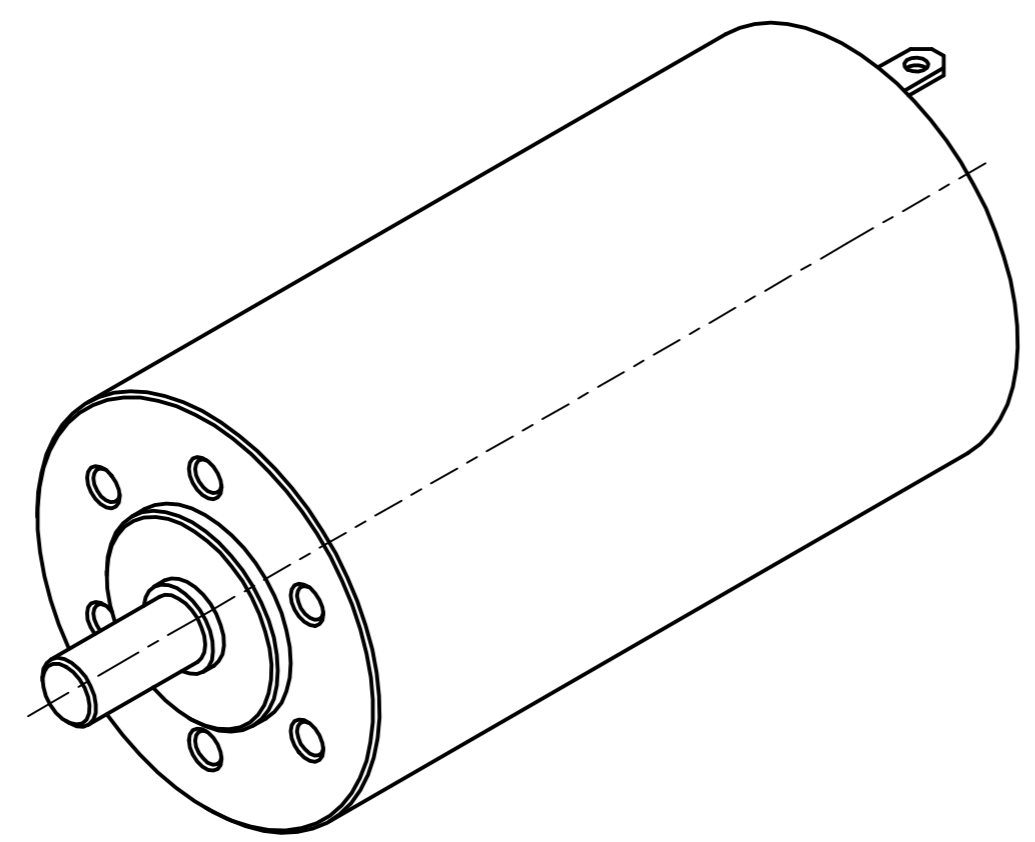


Техническая характеристика

Тип электродвигателя	коллекторный
Номинальное напряжение питания, В	24
Номинальная механическая мощность, Вт	39,2
Номинальный крутящий момент, Нм	0,072
Пиковый (кратковременный) крутящий момент, Нм	0,18
Номинальная частота вращения выходного вала, об/мин	5200
Максимальная частота вращения выходного вала, об/мин	6000
Постоянная момента, Нм/А	0,03788
Допустимая радиальная сила на выходной вал, Н	50
Допустимая осевая сила на выходной вал, Н	5
Ресурс, часов	1500
Номинальный ток, А	1,9
Пиковый ток, А	4,75
Сопротивление обмотки, Ом	1,4
Диапазон температур эксплуатации, °С	от минус 40 до плюс 100

Технические требования

Размеры для справок.



Перв. примен. РЛГН.520132.007	Справ. №	Инв. № подл.	Взам. инв. №	Инв. № дубл.	Подп. и дата
----------------------------------	----------	--------------	--------------	--------------	--------------

D32-P40-24-132.007

РЛГН.520132.007 ГЧ

Изм.	Лист	№ докум.	Подп.	Дата	Лит.	Масса	Масштаб
Разраб.	Панэ					0,4	2:1
Пров.	Ваганов				Лист	Листов	1
Т. контр.					ООО "ИнноДрайв"		
Нач. отд.							
Н. контр.							
Чтв.	Гурбашков						