

Таблица 1

Электродвигатель			
X1	Фаза А	Красный	0,5 мм <sup>2</sup>
X2	Фаза В	Черный	0,5 мм <sup>2</sup>
X3	Фаза С	Белый	0,5 мм <sup>2</sup>
X4	Н+	Зеленый	0,2 мм <sup>2</sup>
X5	Н-	Синий	0,2 мм <sup>2</sup>
X6	На	Коричневый	0,2 мм <sup>2</sup>
X7	Нв	Желтый	0,2 мм <sup>2</sup>
X8	Нс	Оранжевый	0,2 мм <sup>2</sup>

Таблица 2

Датчик температуры		
X1	Pin 1	Черный
X2	Pin 2	Черный

Техническая характеристика

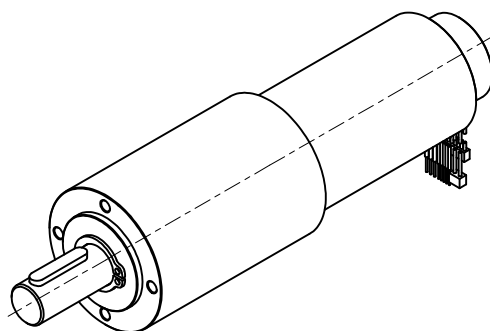
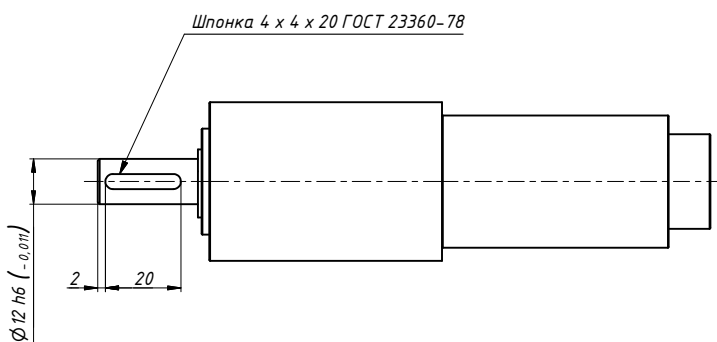
Тип электродвигателя ..... бесколлекторный  
 Передаточное отношение редуктора ..... 80:1  
 Номинальное напряжение питания, В ..... 48  
 Номинальная механическая мощность, Вт ..... 104,71  
 Номинальный крутящий момент, Нм ..... 8  
 Пиковый (кратковременный) крутящий момент, Нм ..... 15  
 Номинальная частота вращения выходного вала, об/мин ..... 125  
 Максимальная частота вращения выходного вала, об/мин ..... 187,5  
 Допустимая радиальная нагрузка на выходной вал, Н ..... 240  
 Допустимая осевая нагрузка на выходной вал, Н ..... 200  
 Точность передачи, угл. мин. .... 20  
 Ресурс, часов ..... 10000  
 Номинальный ток электродвигателя в фазе, А ..... 4,56  
 Пиковый ток электродвигателя в фазе, А ..... 8,56  
 Диапазон температур эксплуатации, °С ..... от минус 40 до плюс 80  
 Датчик положения ротора 1 ..... Холла  
 Датчик положения ротора 2 ..... энкодер инкрементный  
 Число импульсов энкодера на оборот ..... 1024  
 Напряжение питания энкодера, В ..... 5  
 Тип датчика температуры ..... NTC  
 Номинальное сопротивление датчика температуры, кОм ..... 10

Таблица 3

Энкодер			
X1	Vcc	Красный	0,12 мм <sup>2</sup>
X2	GND	Черный	0,12 мм <sup>2</sup>
X3	A+	Желтый	0,12 мм <sup>2</sup>
X4	A-	Желтый-черный	0,12 мм <sup>2</sup>
X5	B+	Розовый	0,12 мм <sup>2</sup>
X6	B-	Черно-розовый	0,12 мм <sup>2</sup>
X7	Z+	Белый	0,12 мм <sup>2</sup>
X8	Z-	Черно-белый	0,12 мм <sup>2</sup>

Технические требования

1 Размеры для справок.  
 2 Информация по электрическому подключению электропривода приведена в таблицах 1, 2, 3.



PS42-P105-48-R80-S2-225.132

Р/ЛГН.303225.132 ГЧ

Электродвигатель				Лист	Масса	Масштаб
Изм.	Лист	№ докум.	Подп.	Дата	1,2	1:1
Разраб.	Парфенович					
Пров.	Панз				1	1
Т. контр.						
Нач. отд.					000 "ИнноДрайв"	
Н. контр.	Березовский					
Утв.	Ваганов					