

# 无框电机系列 Frameless Motor

## BS6008NFL $\varnothing$ 60mm\*16mm, 内转子有槽无传感器 (Inner Rotor, Slotted, Sensorless)

### ▶▶▶ 主要技术指标 / Characteristics

			-16-48.0	-33-48.0	-29-48.0	
<b>电机参数 / Motor Data</b>						
1	电压	Voltage	V	48.0	48.0	48.0
2	线电阻	Line resistance	$\Omega$	9.92	2.48	0.6
3	线电感	Line inductance	mH	4.16	1.04	0.26
4	空载转速	No-load speed	rpm	1640	3280	6560
5	空载电流	No-load current	A	0.08	0.15	0.3
6	堵转转矩	Stall torque	N.m	1.3	2.7	5.4
7	堵转电流	Stall current	A	4.8	19.4	77.4
8	额定转矩	Nominal torque	N.m	0.56	0.52	0.40
9	额定转速	Nominal speed	rpm	841	2377	5459
10	额定电流	Nominal current	A	2.1	3.9	6.1
11	最大输出功率	Max.output power	W	56	229	922
12	最大效率	Max.efficiency	%	86	86	86
13	反电势常数	Back-EMF constant	mV/rpm	28.8	14.5	7.3
14	转矩常数	Torque constant	Nm/A	0.28	0.14	0.07
15	KV 值	KV Value	rpm/V	34.2	68.3	136.7
16	转速 / 转矩斜率	Speed/torque gradient	rpm/Nm	1251	1232	1222
17	重量	Weight	g	119	119	119
<b>热参数 / Thermal Data</b>						
18	热阻 (线圈 - 环境)	Thermal resistance winding-ambient	K/W	1.6	1.6	1.6
19	热时常数 (线圈)	Thermal time constant winding	s	120	120	120
20	工作温度范围	Operating temperature range	$^{\circ}\text{C}$	-40~+100	-40~+100	-40~+100
21	绕组耐温等级	Thermal class of winding	$^{\circ}\text{C}$	180	180	180
22	绝缘等级	Insulation class		B	B	B
<b>机械参数 / Mechanical Data</b>						
23	极对数	No. of pole pairs		10	10	10
24	槽数	No. of slots		24	24	24
25	转子惯量	Rotor inertia	$\text{gcm}^2$	81	81	81
<b>其它参数 / Other Specifications</b>						
26	换向结构	Commutation		sensorless	sensorless	sensorless
27	绕组联结	Circuit type		Y	Y	Y
28	耐电压	Puncture	V	500VAC/5mA/1s	500VAC/5mA/1s	500VAC/5mA/1s
29	绝缘电阻	Insulation Resistance	$\Omega$	100M $\Omega$ /500VDC	100M $\Omega$ /500VDC	100M $\Omega$ /500VDC
<b>可选配置 / Options</b>						

性能 Special coils: 连续运行范围内可定制 customizable in continuous operation range

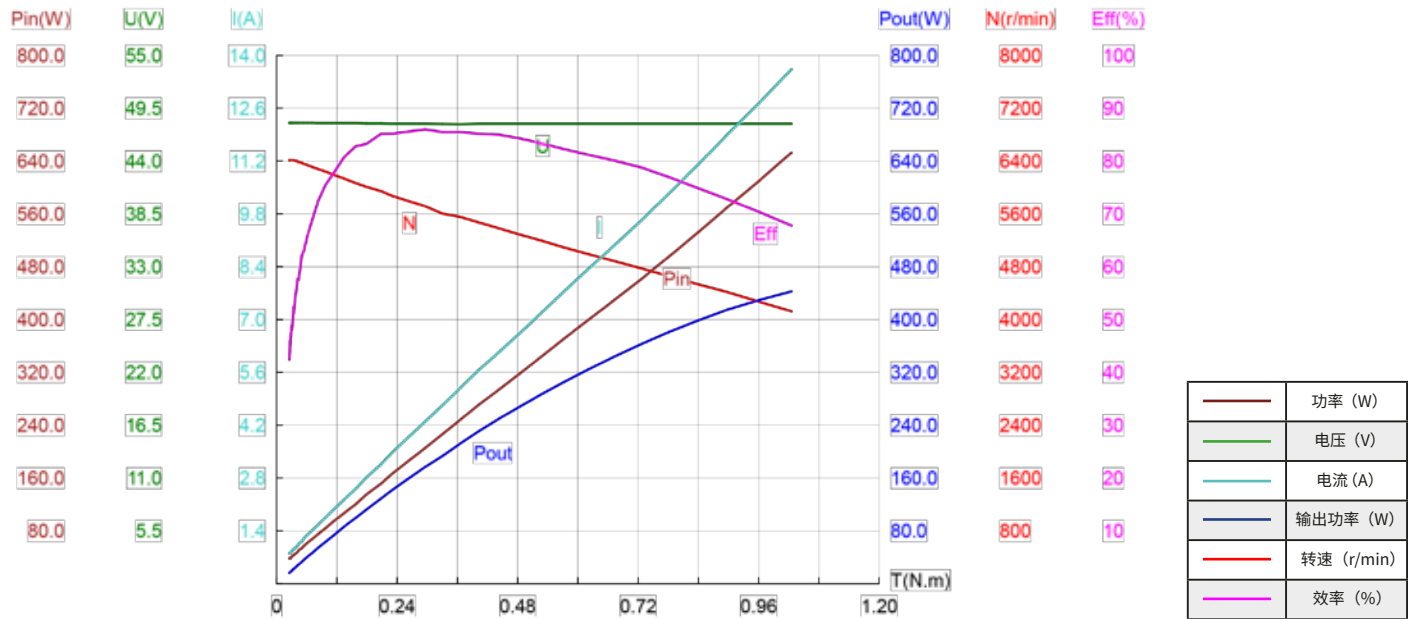
传感器 Sensor: 无传感器 sensorless/ 霍尔传感器 hall sensor

驱动器 Driver: 可定制 customizable upon request

电气连接 Electrical connection: 端子或导线 connector or wire / 导线长度 lead wires length

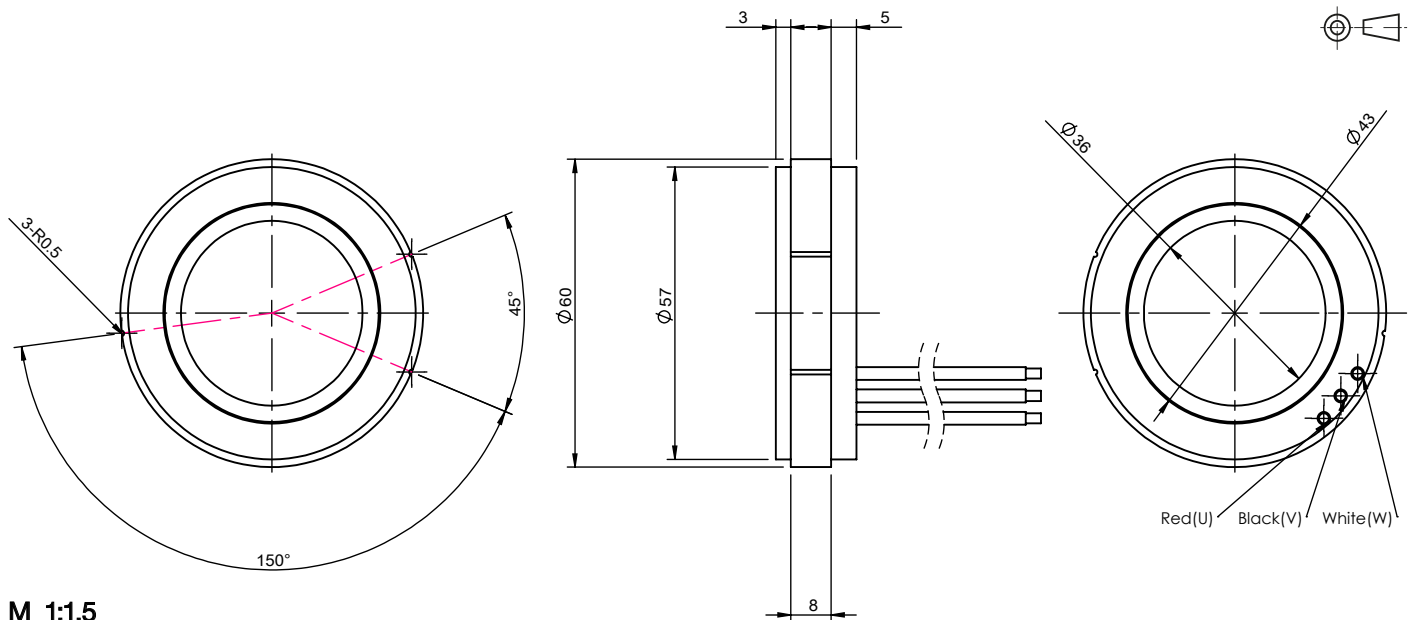
►►► 特性曲线指标 / Characteristics Curve

BS6008NFL-29-48.0



►►► 外观图 / Outline Drawing

端子定义 / Connection		
无传感器 /sensorless AWG 24		
Pin 1	U	Red 红
Pin 2	V	Black 黑
Pin 3	W	White 白



M 1:1.5