

Таблица 1

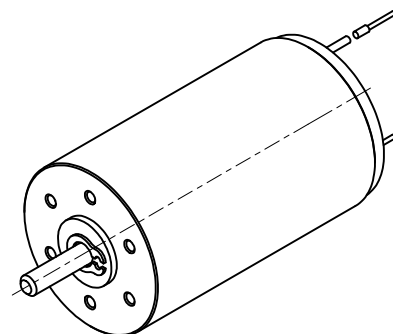
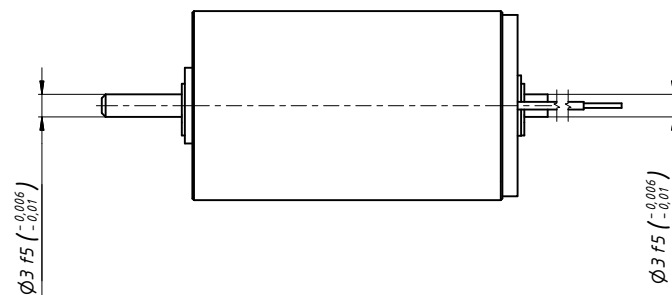
Электродвигатель		
X1	Motor+	Красный
X2	Motor-	Черный

Техническая характеристика

Тип электродвигателя коллекторный
 Номинальное напряжение питания, В 24
 Номинальная механическая мощность, Вт 20,1
 Номинальный крутящий момент, Нм 0,024
 Пиковый (кратковременный) крутящий момент, Нм 0,33
 Номинальная частота вращения выходного вала, об/мин 8000
 Максимальная частота вращения выходного вала, об/мин 9000
 Постоянная момента, Нм/А 0,0185
 Постоянная скорости, об/мин/В 375
 Ресурс, часов 1500
 Номинальный ток электродвигателя в фазе, А 1,3
 Пиковый ток электродвигателя в фазе, А 15,9
 Диапазон температур эксплуатации, °С от минус 20 до плюс 80
 Максимальная температура обмотки мотора, °С +155

Технические требования

1 Размеры для справок.
 2 Информация по электрическому подключению электропривода приведена в таблице 1.



Перв. примен.	РЛГН.520133.005
Справ. №	
Инв. № подл.	
Взам. инв. №	
Инв. № докл.	
Подп. и дата	

D25-P20-24-133.005					
РЛГН.520133.005 ГЧ					
Изм. Лист	№ док.м.	Подп.	Дата		
				Лит.	Масса
Разраб.	Парфенович			0,2	2:1
Пров.	Панз				
Т. контр.				Лист	Листов 1
Н. контр.	Березовский			000 "ИнноДрайв"	
Утв.	Ваганов			Копировал	