

无框电机系列 Frameless Motor

BS10413NFL $\varnothing 104\text{mm} \times 21\text{mm}$, 内转子有槽无传感器 (Inner Rotor, Slotted, Sensorless)

▶▶▶ 主要技术指标 / Characteristics

			-9-48.0	-17-48.0	-34-48.0	
电机参数 / Motor Data						
1	电压	Voltage	V	48.0	48.0	48.0
2	线电阻	Line resistance	Ω	1.8	0.45	0.11
3	线电感	Line inductance	mH	1.7	0.43	0.11
4	空载转速	No-load speed	rpm	850	1700	3400
5	空载电流	No-load current	A	0.2	0.40	0.80
6	堵转转矩	Stall torque	N.m	14.2	28.5	57.3
7	堵转电流	Stall current	A	27	107	427
8	额定转矩	Nominal torque	N.m	2.2	1.8	1.4
9	额定转速	Nominal speed	rpm	646	1431	2985
10	额定电流	Nominal current	A	4.3	7.3	11.2
11	最大输出功率	Max.output power	W	315	1270	5100
12	最大效率	Max.efficiency	%	86	86	86
13	反电势常数	Back-EMF constant	mV/rpm	56.0	28.1	14.1
14	转矩常数	Torque constant	Nm/A	0.54	0.27	0.13
15	KV 值	KV Value	rpm/V	17.7	35.4	70.8
16	转速 / 转矩斜率	Speed/torque gradient	rpm/Nm	60	60	59
17	重量	Weight	g	405	405	405
热参数 / Thermal Data						
18	热阻 (线圈 - 环境)	Thermal resistance winding-ambient	K/W	2.3	2.3	2.3
19	热时常数 (线圈)	Thermal time constant winding	s	120	120	120
20	工作温度范围	Operating temperature range	$^{\circ}\text{C}$	-40~+100	-40~+100	-40~+100
21	绕组耐温等级	Thermal class of winding	$^{\circ}\text{C}$	180	180	180
22	绝缘等级	Insulation class		B	B	B
机械参数 / Mechanical Data						
23	极对数	No. of pole pairs		16	16	16
24	槽数	No. of slots		36	36	36
25	转子惯量	Rotor inertia	gcm^2	1256	1256	1256
其它参数 / Other Specifications						
26	换向结构	Commutation		sensorless	sensorless	sensorless
27	绕组联结	Circuit type		Y	Y	Y
28	耐电压	Puncture	V	500VAC/5mA/1s	500VAC/5mA/1s	500VAC/5mA/1s
29	绝缘电阻	Insulation Resistance	Ω	100M Ω /500VDC	100M Ω /500VDC	100M Ω /500VDC
可选配置 / Options						

性能 Special coils: 连续运行范围内可定制 customizable in continuous operation range

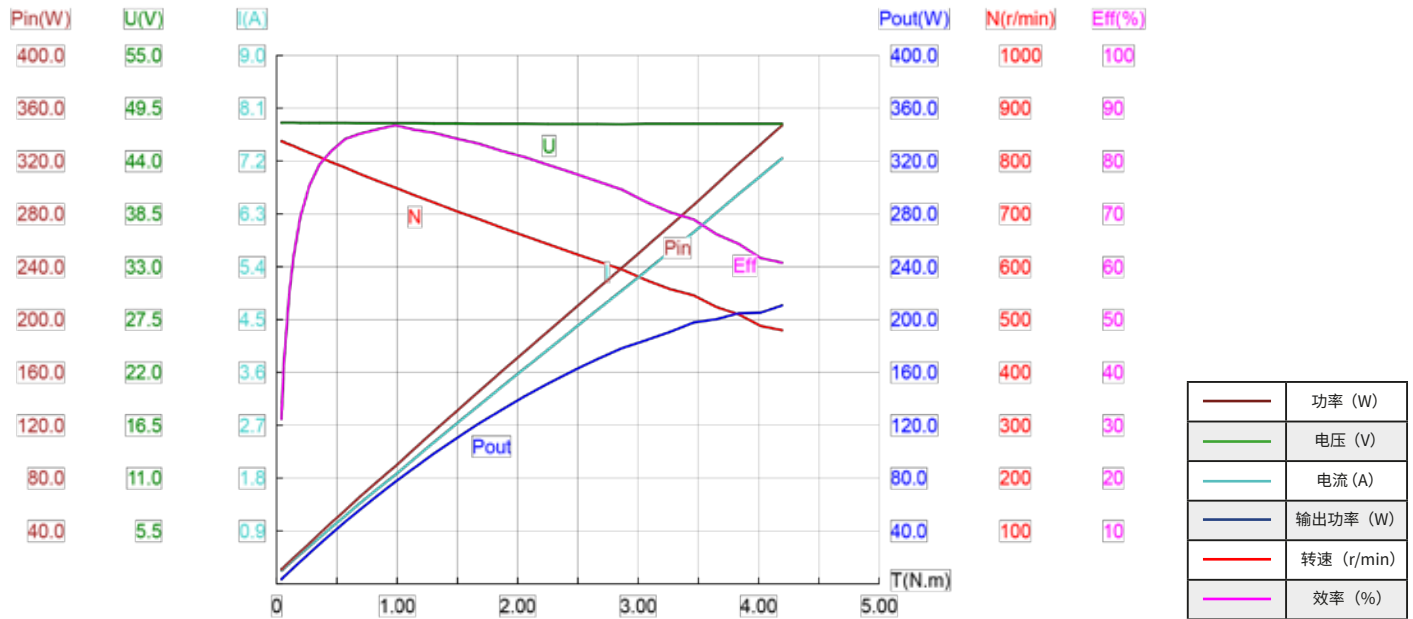
传感器 Sensor: 无传感器 sensorless/ 霍尔传感器 hall sensor

驱动器 Driver: 可定制 customizable upon request

电气连接 Electrical connection: 端子或导线 connector or wire / 导线长度 lead wires length

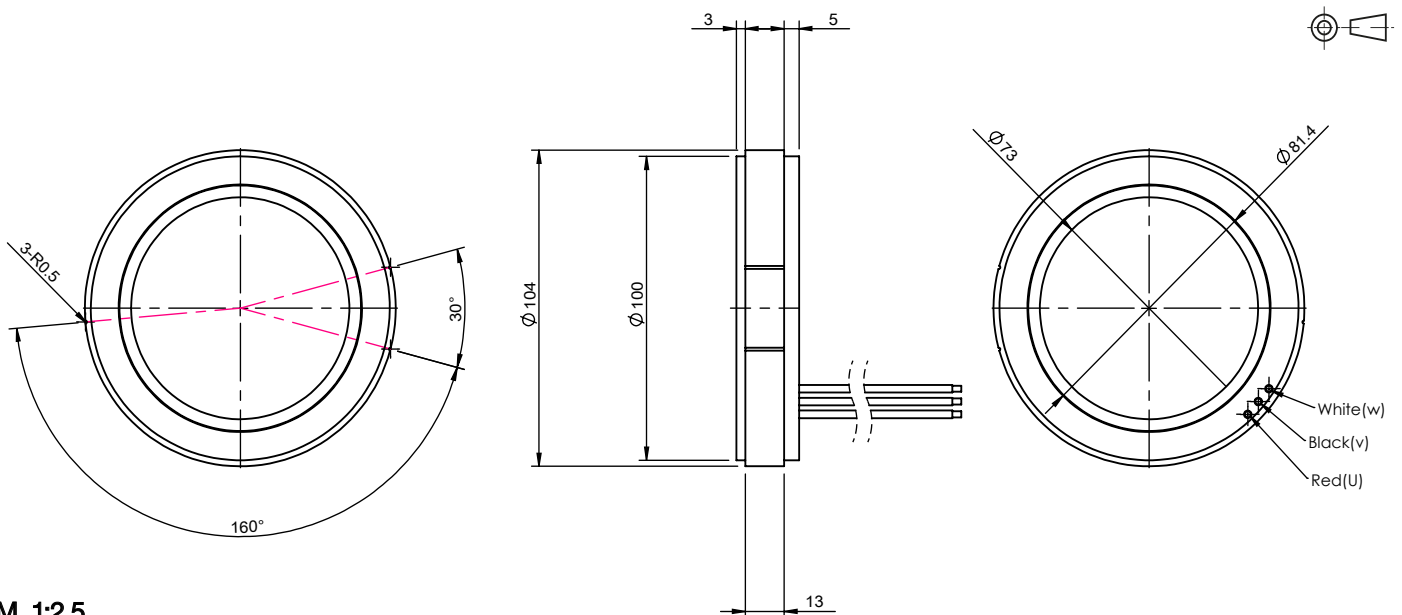
►►► 特性曲线指标 / Characteristics Curve

BS10413NFL-9-48.0



►►► 外观图 / Outline Drawing

端子定义 / Connection		
无传感器 /sensorless AWG 24		
Pin 1	U	Red 红
Pin 2	V	Black 黑
Pin 3	W	White 白



M 1:2.5