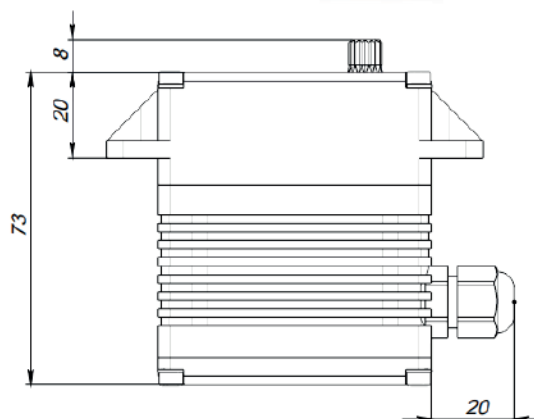
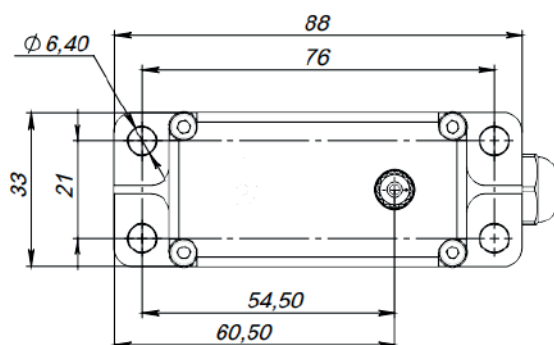




СЕРВОПРИВОД СРВ2.00.000 (РУЛЕВАЯ МАШИНКА)

- Сервопривод предназначен для установки в качестве исполнительного механизма органов управления БЛА массой до 0,5т.
- Измерение тока потребления и развиваемого момента, защита от короткого замыкания линии питания
- Возможность управления как по аналоговому (ШИМ TTL), так и цифровому интерфейсу (RS-485)
- Функциональный аналог сервопривода Hitec HS-1005SGT



Тактико-технические характеристики

Напряжение питания	9-15 В (14.8 В)
Угол перекладки	120° (1500 мс ± 600 мс)
Угловая скорость без нагрузки	360°/с (0,16 с/60°)
Номинальный момент на выходном валу	4 Нм (40 кгс·м)
Максимальный момент на выходном валу	8,4 Нм (84 кгс·м)
Ток потребления в режиме ожидания	90 мА
Максимальный ток потребления	6 А
Температура эксплуатации	От -40° до +60 °С
Тип мотора	Коллекторный
Материал редуктора	Сталь 14Х17Н2
Интерфейс управления	ШИМ TTL RS-485
Назначенный ресурс	500 ч
Габаритные размеры, ДхШхВ	64x33x73мм
IP-рейтинг	IP54
Вес	373 г