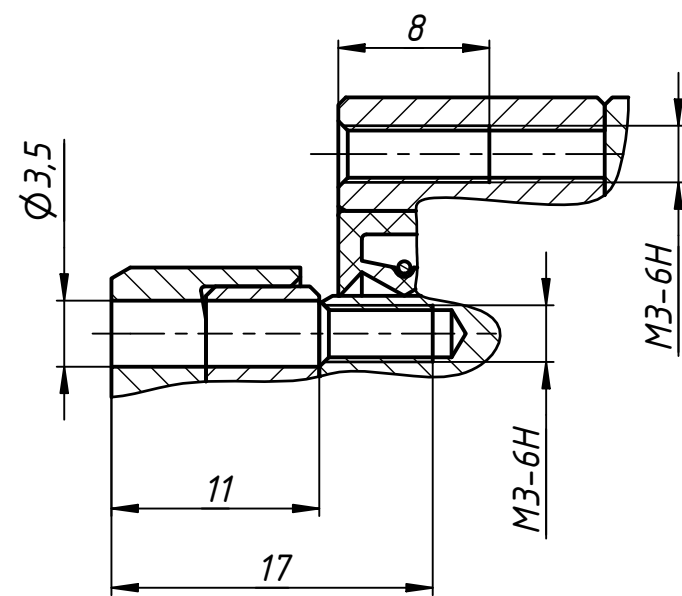
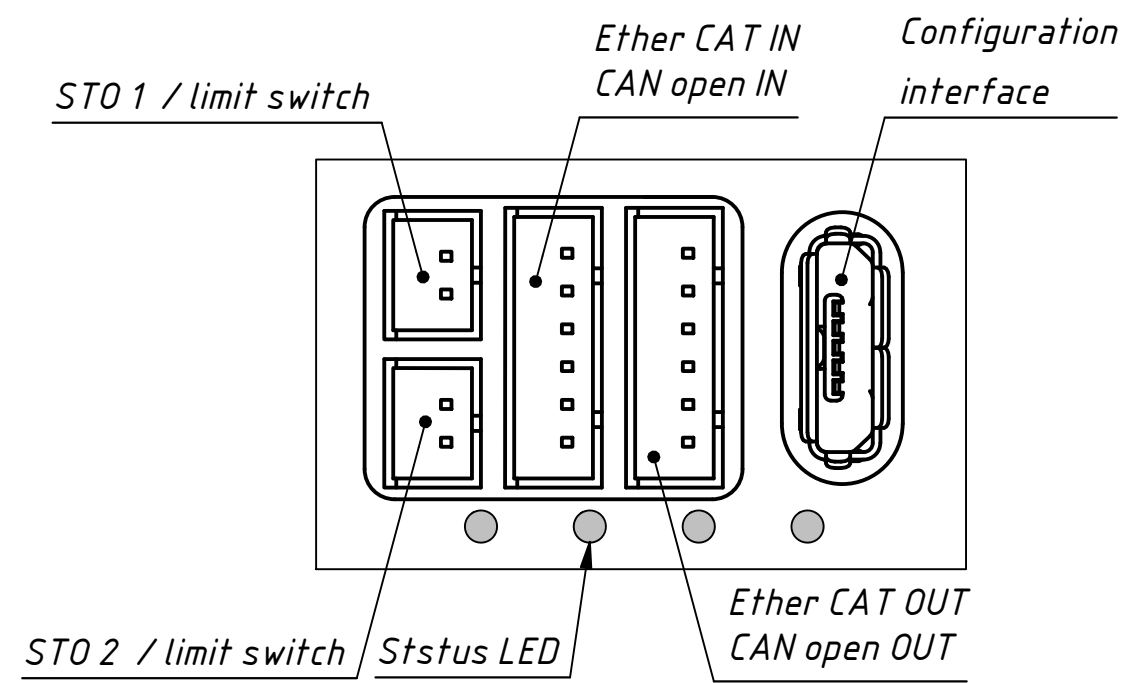


A-A (2,5:1)  $\odot$   
12 мм



Б (4:1)



Б (4:1)

