

Таблица 1

Электродвигатель			
X1	Фаза А	Красный	0,2 мм ²
X2	Фаза В	Черный	0,2 мм ²
X3	Фаза С	Белый	0,2 мм ²
X4	Н+	Зеленый	0,2 мм ²
X5	Н-	Синий	0,2 мм ²
X6	На	Коричневый	0,2 мм ²
X7	Нь	Желтый	0,2 мм ²
X8	Нс	Оранжевый	0,2 мм ²

Техническая характеристика

Тип электродвигателя	бесколлекторный
Передаточное отношение редуктора	19:1
Номинальное напряжение питания, В	12
Номинальная механическая мощность, Вт	5,57
Номинальный крутящий момент, Нм	0,14
Крутящий момент при токе электродвигателя - 0,25 А, Нм	0,03
Номинальная частота вращения выходного вала, об/мин	384,21
Максимальная частота вращения выходного вала, об/мин	631,58
Допустимая радиальная нагрузка на выходной вал, Н	8
Допустимая осевая нагрузка на выходной вал, Н	8
Ресурс, часов	10000
Номинальный ток электродвигателя в фазе, А	1,01
Диапазон температур эксплуатации, °С	от минус 20 до плюс 80
Датчик положения ротора	Холла

Технические требования

- 1 Размеры для справок.
- 2 Информация по электрическому подключению электропривода приведена в таблице 1.
- 3 Зависимость крутящего момента электропривода от тока электродвигателя приведена на рис. 1.

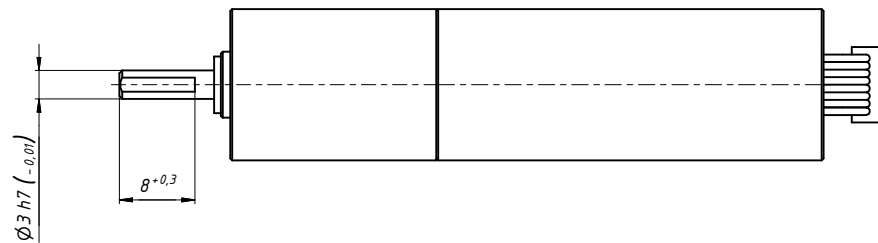
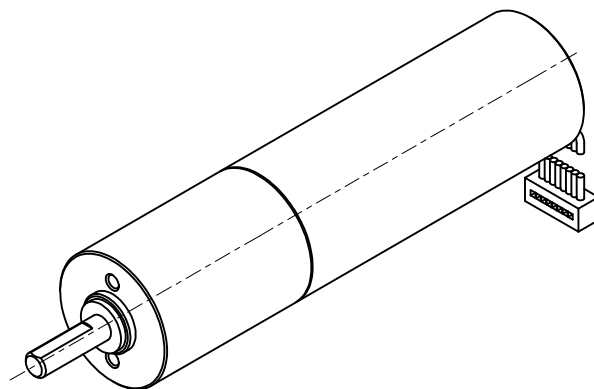
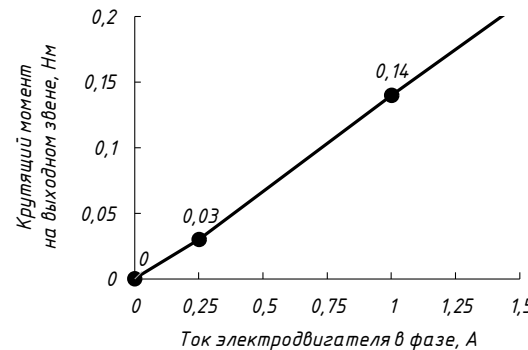


Рис. 1



PS16-P5-12-R19-223.037

РЛГН.303223.037 ГЧ

Электродвигатель				Лист	Масса	Масштаб
Гризон PS16				100,0 г	2,5 : 1	
Габаритный чертеж				Лист	Листов	1
				ООО "ИнноДрайв"		

Перв. примен. РЛГН.303223.037
Справ. №
Подп. и дата
Инв. № докл.
Взам. инв. №
Подп. и дата
Инв. № подл.