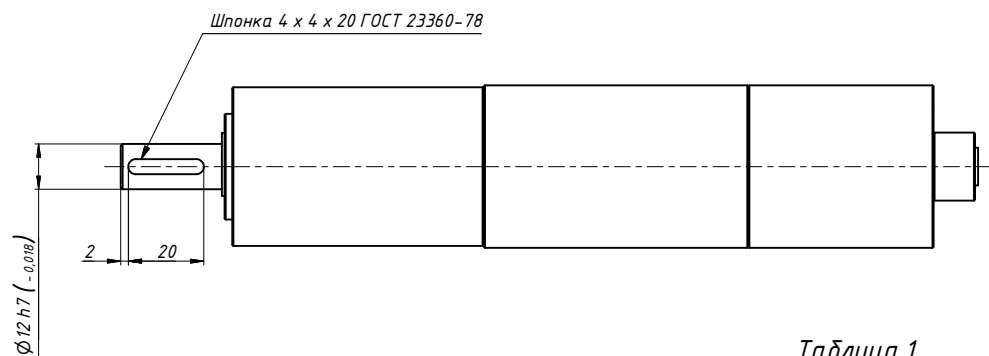


Перв. примен.
РЛГН.303223.026

Справ. №



Техническая характеристика

Тип электродвигателя	бесколлекторный
Передачное отношение редуктора	36:1
Номинальное напряжение питания, В	24
Номинальная механическая мощность, Вт	71,26
Номинальный крутящий момент, Нм	7
Пиковый (кратковременный) крутящий момент, Нм	10
Номинальная частота вращения выходного вала, об/мин	97,2
Максимальная частота вращения выходного вала, об/мин	138,9
Допустимая радиальная нагрузка на выходной вал, Н	220
Допустимая осевая нагрузка на выходной вал, Н	150
Ресурс, часов	10000
Номинальный ток электродвигателя в фазе, А	3,71
Пиковый ток электродвигателя в фазе, А	5,3
Диапазон температур эксплуатации, °С	от минус 20 до плюс 75
Датчик положения ротора 1	Холла
Датчик положения ротора 2	энкодер абсолютный
Разрешение энкодера, бит	12
Интерфейс энкодера	SPI
Напряжение питания тормоза, В	24
Тормозной момент, Нм	0,3

Таблица 1

Электродвигатель			
X1	Фаза А	Красный	0,5 мм ²
X2	Фаза В	Черный	0,5 мм ²
X3	Фаза С	Белый	0,5 мм ²
X4	Н+	Зеленый	0,2 мм ²
X5	Н-	Синий	0,2 мм ²
X6	На	Коричневый	0,2 мм ²
X7	Нб	Желтый	0,2 мм ²
X8	Нс	Оранжевый	0,2 мм ²

Таблица 3

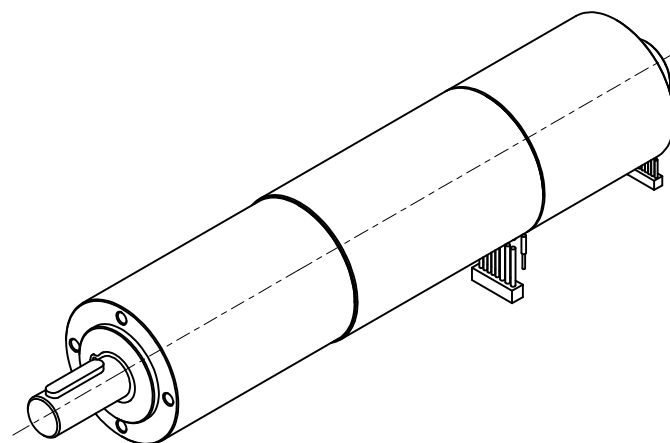
Тормоз	
X1	Brake +
X2	Brake -

Технические требования

- 1 Размеры для справок.
2 Информация по электрическому подключению электропривода приведена в таблицах 1, 2 и 3.

Таблица 2

Энкодер абсолютный			
X1	Vcc(5V)	Красный	0,2 мм ²
X2	GND	Черный	0,2 мм ²
X3	CSN	Желтый	0,2 мм ²
X4	SCK	Зеленый	0,2 мм ²
X5	MISO	Синий	0,2 мм ²
X6	MOSI	Коричневый	0,2 мм ²
X7	NC	-	0,2 мм ²
X8	NC	-	0,2 мм ²



PS42-P70-24-R36-S5-B-223.026

РЛГН.303223.026 ГЧ

Электропривод Грizon PS42				Лит.	Масса	Масштаб
Изм. Лист	№ док.м.	Подп.	Дата			
Разраб.	Парфенович				2,1	1:1
Пров.	Панз					
Т. контр.				Лист	Листов	1
Нач. отд.				000 "ИнноДрайв"		
Н. контр.						
Утв.	Ваганов					

Инв. № подл.

Подп. и дата

Взам. инв. №

Инв. № докл.

Подп. и дата