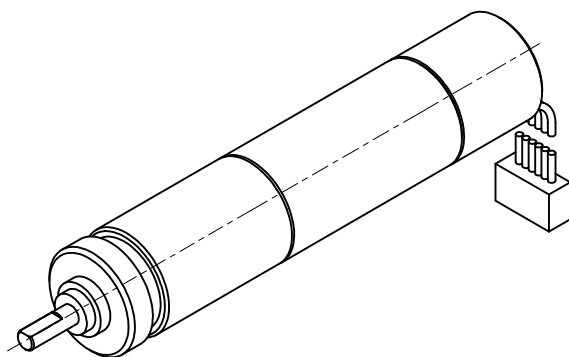
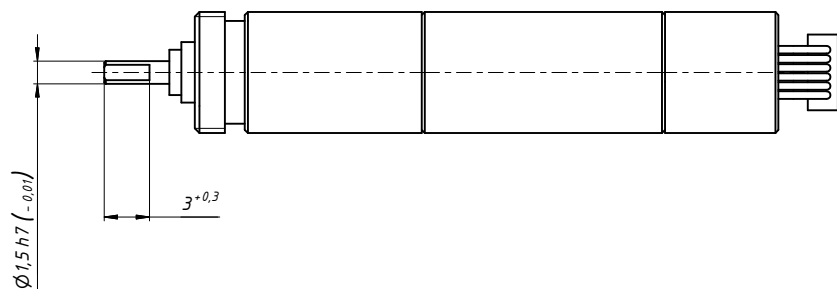


Таблица 1

Электропривод	
X1	Motor+
X2	GND
X3	Vcc(3.3V)
X4	Channel A
X5	Channel B
X6	Motor-



Техническая характеристика

Тип электродвигателя коллекторный
 Передаточное отношение редуктора 64:1
 Номинальное напряжение питания, В 6
 Номинальная механическая мощность, Вт 0,28
 Номинальный крутящий момент, Нм 0,02
 Пиковый (кратковременный) крутящий момент, Нм 0,03
 Номинальная частота вращения выходного вала, об/мин 132,81
 Максимальная частота вращения выходного вала, об/мин 234,38
 Допустимая радиальная нагрузка на выходной вал, Н 3
 Допустимая осевая нагрузка на выходной вал, Н 3
 Ресурс, часов 1500
 Номинальный ток электродвигателя в фазе, А 0,13
 Пиковый ток электродвигателя в фазе, А 0,2
 Диапазон температур эксплуатации, °С от минус 20 до плюс 70
 Датчик положения ротора энкодер инкрементный
 Число импульсов на оборот 16

Технические требования

1 Размеры для справок.
 2 Информация по электрическому подключению электропривода приведена в таблице 1.

PД8-Р0.3-6-Р64-52-225.107

РЛГН.303225.107 ГЧ

Изм.	Лист	№ докum.	Подп.	Дата	Лит.	Масса	Масштаб
Разраб.		Парфенович			15,5 г	4 : 1	1
Пров.		Панз					
Т. контр.					Лист	Листов	1
Нач. отд.					000 "ИнноДрайв"		
Н. контр.		Березовский					
Утв.		Ваганов					

Перв. примен.
 РЛГН.303225.107

Справ. №
 Подп. и дата
 Инв. № экзп.
 Взам. инв. №
 Подп. и дата
 Инв. № подл.