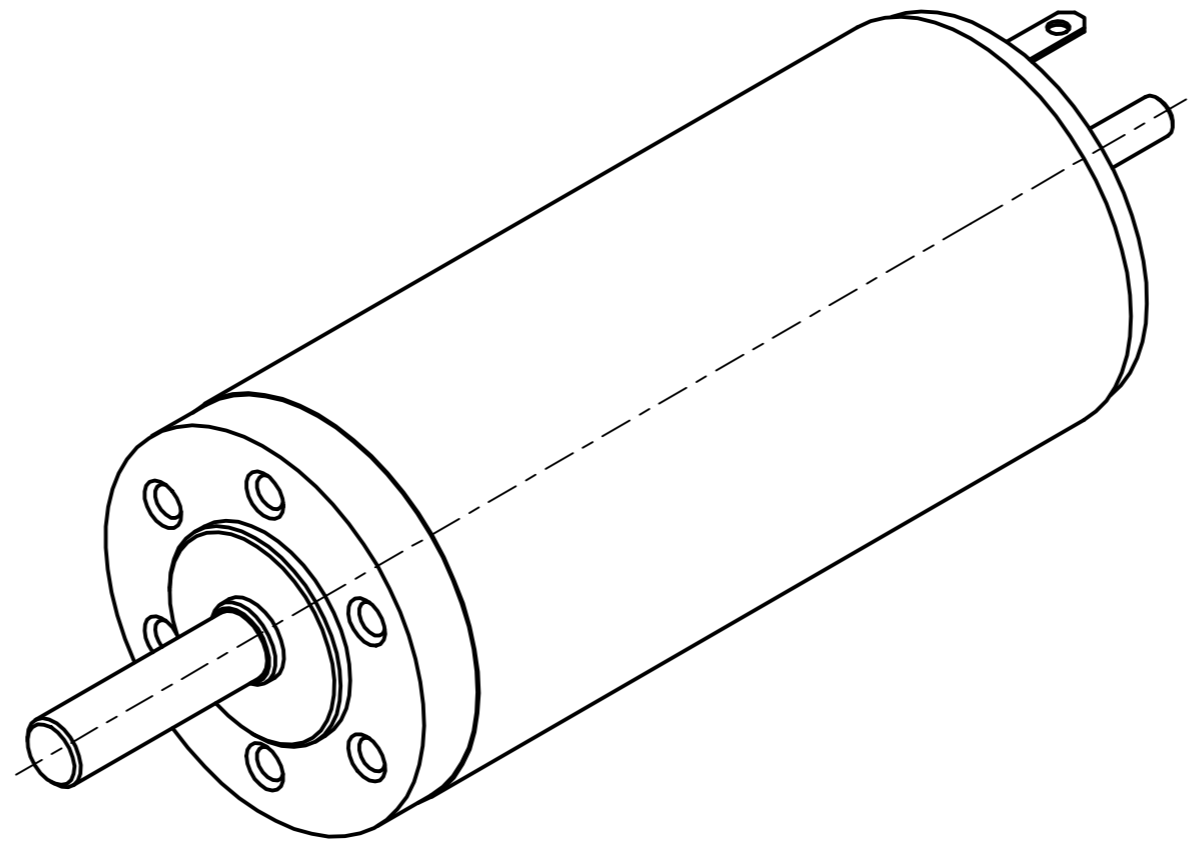
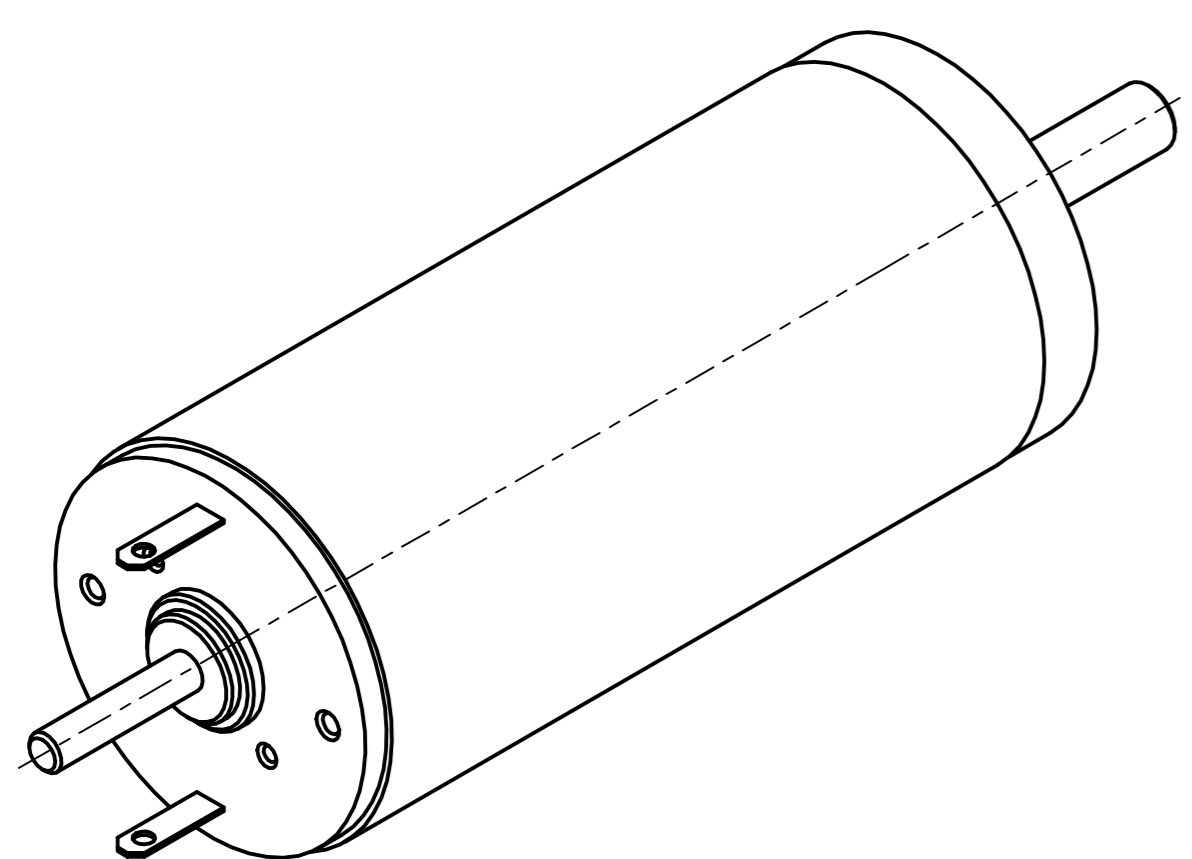


Перв. примен.	РЛГН.520132.008
Справ. №	

Инв. № подл.	Взам. инв. №	Инв. № дубл.	Подп. и дата



Техническая характеристика

Тип электродвигателя	коллекторный
Номинальное напряжение питания, В	24
Номинальная механическая мощность, Вт	73,3
Номинальный крутящий момент, Нм	0,08681
Пиковый (кратковременный) крутящий момент, Нм	0,5107
Номинальная частота вращения выходного вала, об/мин	8061
Максимальная частота вращения выходного вала, об/мин	8810
Постоянная момента, Нм/А	0,02590
Ресурс, часов	1500
Номинальный ток, А	3,52
Пиковый ток, А	4,75
Сопротивление обмотки, Ом	0,61

Технические требования

Размеры для справок.

D30-P75-24-132.008			
РЛГН.520132.008 ГЧ			
Электродвигатель	Лит.	Масса	Масштаб
		0,4	2:1
Габаритный чертёж	Лист	Листов	1
ООО "ИнноДрайв"			

Изм.	Лист	№ докум.	Подп.	Дата
Разраб.	Панэ			
Пров.	Ваганов			
Т. контр.				
Нач. отд.				
Н. контр.				
Чтв.	Гурбашков			