

Таблица 1

Электродвигатель			
X1	Фаза А	Красный	0,5 мм <sup>2</sup>
X2	Фаза В	Черный	0,5 мм <sup>2</sup>
X3	Фаза С	Белый	0,5 мм <sup>2</sup>
X4	Н+	Зеленый	0,2 мм <sup>2</sup>
X5	Н-	Синий	0,2 мм <sup>2</sup>
X6	На	Коричневый	0,2 мм <sup>2</sup>
X7	Нв	Желтый	0,2 мм <sup>2</sup>
X8	Нс	Оранжевый	0,2 мм <sup>2</sup>

Таблица 2

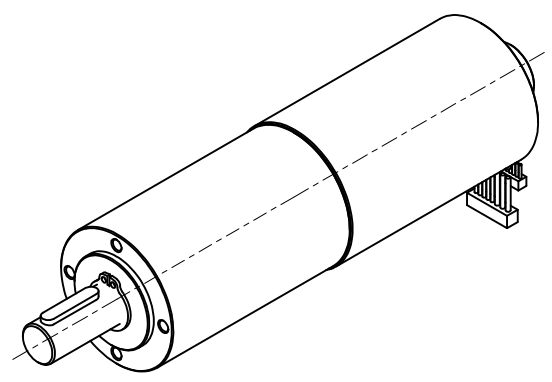
Энкодер абсолютный			
X1	Vcc(5V)	Красный	0,2 мм <sup>2</sup>
X2	GND	Черный	0,2 мм <sup>2</sup>
X3	CSN	Желтый	0,2 мм <sup>2</sup>
X4	SCK	Зеленый	0,2 мм <sup>2</sup>
X5	MISO	Синий	0,2 мм <sup>2</sup>
X6	MOSI	Коричневый	0,2 мм <sup>2</sup>
X7	NC	-	0,2 мм <sup>2</sup>
X8	NC	-	0,2 мм <sup>2</sup>

Техническая характеристика

Тип электродвигателя	бесколлекторный
Передачное отношение редуктора	53:1
Номинальное напряжение питания, В	24
Номинальная механическая мощность, Вт	230,9
Номинальный крутящий момент, Нм	11,13
Пиковый (кратковременный) крутящий момент, Нм	20
Номинальная частота вращения выходного вала, об/мин	198
Максимальная частота вращения выходного вала, об/мин	283
Допустимая радиальная нагрузка на выходной вал, Н	220
Допустимая осевая нагрузка на выходной вал, Н	150
Ресурс, часов	10000
Номинальный ток электродвигателя в фазе, А	13,74
Пиковый ток электродвигателя в фазе, А	24,69
Диапазон температур эксплуатации, °С	от минус 20 до плюс 75
Датчик положения ротора 1	Холла
Датчик положения ротора 2	энкодер абсолютный
Разрешение энкодера, бит	12
Интерфейс энкодера	SPI

Технические требования

1 Размеры для справок.  
2 Информация по электрическому подключению электропривода приведена в таблицах 1 и 2.



PS42-P230-24-R53-S5-225.085

РЛГН.303225.085 ГЧ

Электродвигатель				Лист	Масса	Масштаб
Гризон PS42					1,6	1:1
Габаритный чертеж				Лист	Листов	1
				000 "ИнноДрайв"		

Лист 1 из 1  
Изм. № 01  
Взам. инв. №  
Инв. № докл.  
Подп. и дата  
Справ. №  
Перв. примен.  
РЛГН.303225.085