

Таблица 1

Электродвигатель		
X1	Фаза U	Желтый
X2	Фаза V	Красный
X3	Фаза W	Синий

Таблица 2

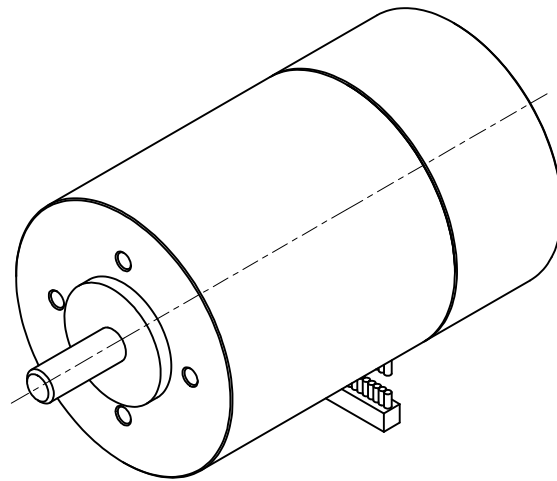
Датчики		
X1	Hu	Коричневый
X2	Hv	Серый
X3	Hw	Белый
X4	+5V	Красный
X5	GND	Черный
X6	NC	-
X7	A+	Зеленый
X8	A-	Черно-зеленый
X9	B+	Синий
X10	B-	Черно-синий
X11	Z+	Желтый
X12	Z-	Желто-черный

Техническая характеристика

Тип электродвигателя	бесколлекторный
Номинальное напряжение питания, В	24
Номинальная механическая мощность, Вт	27,23
Номинальный крутящий момент, Нм	0,06
Пиковый (кратковременный) крутящий момент, Нм	0,44
Номинальная частота вращения выходного вала, об/мин	4000
Максимальная частота вращения выходного вала, об/мин	5000
Постоянная момента, Нм/А	0,045
Постоянная скорости, об/мин/В	211,5
Ресурс, часов	10000
Номинальный ток электродвигателя в фазе, А	1,44
Пиковый ток электродвигателя в фазе, А	3,6
Диапазон температур эксплуатации, °С	от минус 20 до плюс 60
Датчик положения ротора 1	Холла
Датчик положения ротора 2	энкодер инкрементный

Технические требования

- 1 Размеры для справок.
- 2 Информация по электрическому подключению электропривода приведена в таблицах 1 и 2.



S40-P25-24-S2-155.001

РЛГН.520155.001ГЧ

Изм.	Лист	№ док-м.	Подп.	Дата	Электродвигатель	Лит.	Масса	Масштаб
Разраб.	Парфенович							
Пров.	Панз							
Т. контр.					Габаритный чертёж	Лист	Листов	1
Н. контр.	Березовский							
Утв.	Ваганов				000 "ИнноДрайв"			

Перв. примен.  
РЛГН.520155.001

Справ. №

А

Подп. и дата

Инв. № эцкл.

Взам. инв. №

Подп. и дата

Инв. № подл.