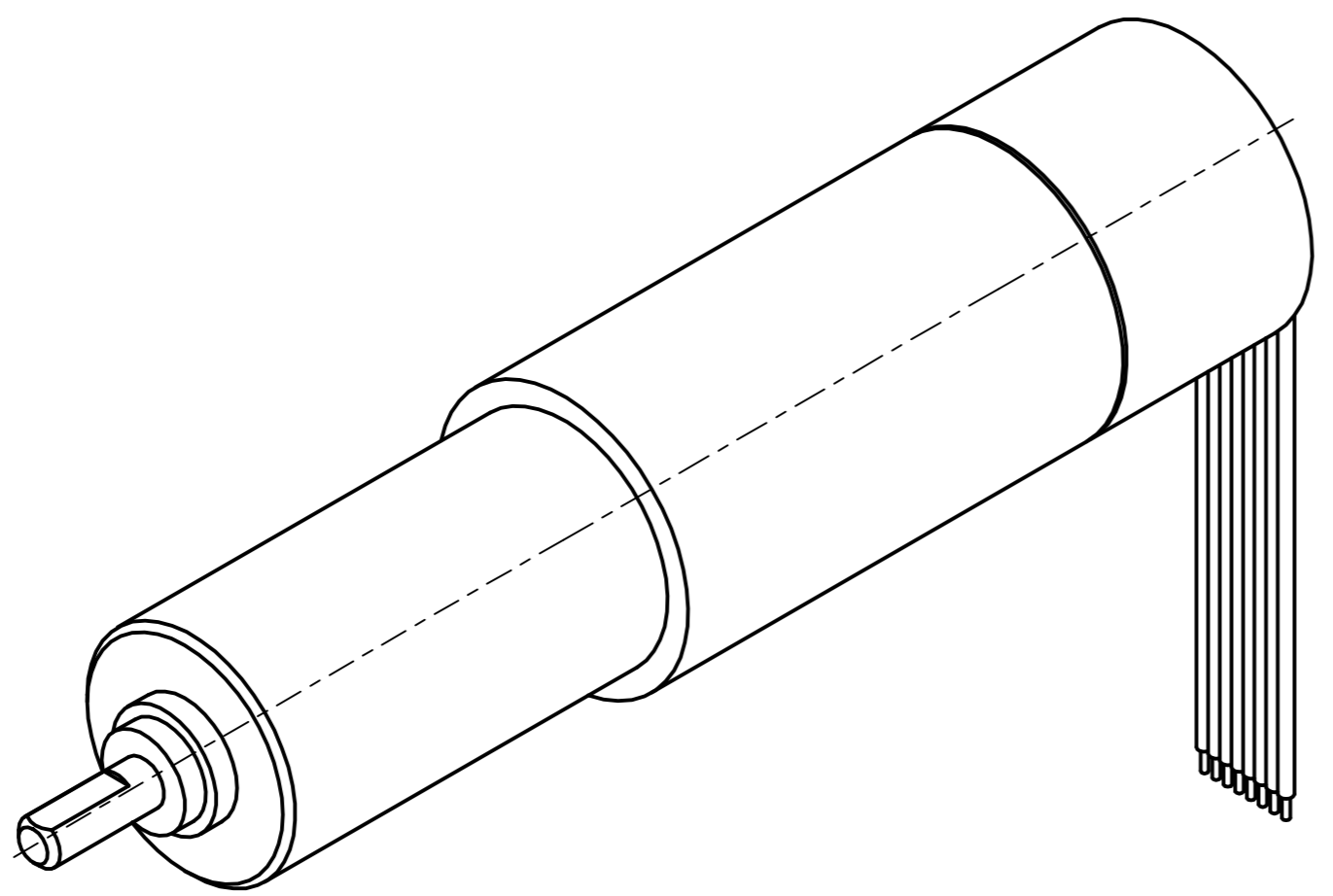
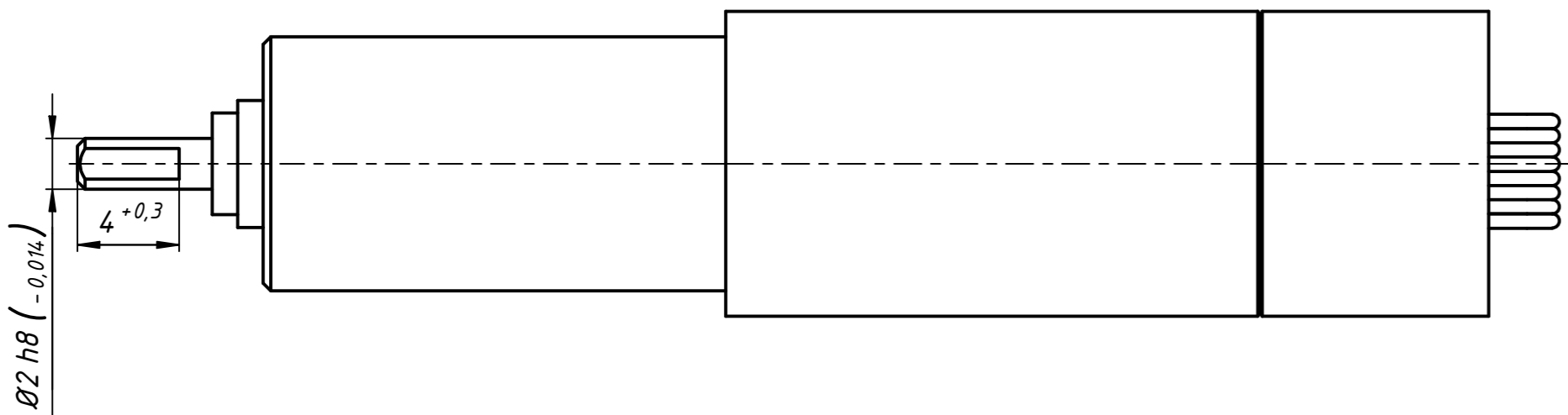


X1	Motor+
X2	Motor+
X3	VCC (+3 В)
X4	Channel A
X5	Channel B
X6	GND
X7	Motor-
X8	Motor-

Перв. примен.
Р/ЛГН.303225.023

Справ. №



Техническая характеристика

Тип электродвигателя	коллекторный
Номинальное напряжение питания, В	12
Номинальная механическая мощность, Вт	0,691
Номинальный крутящий момент, Нм	0,044
Номинальная частота вращения выходного вала, об/мин	150
Максимальная частота вращения выходного вала, об/мин	204,69
Допустимая радиальная сила на выходной вал, Н	8
Допустимая осевая сила на выходной вал, Н	50
Среднеквадратичная величина люфта, градусов	3
Ресурс, часов	1500
Номинальный ток электродвигателя, А	0,147
Датчик положения ротора	энкодер инкрементный
Напряжение питания энкодера, В	3
Число импульсов на оборот, шт	100

Технические требования

Размеры для справок.

PD10-P0.7-12-R64-S2-225.023

Р/ЛГН.303225.023 ГЧ

Изм.	Лист	№ док.ч.	Подп.	Дата
Разраб.	Панэ			
Пров.	Ваганов			
Т. контр.				
Нач.отд.				
Н. контр.				
Чтв.	Гурбашков			

Привод электромеханический		
Лит.	Масса	Масштаб
	38,1г	4 : 1
Лист	Листов	1

Габаритный чертеж
ООО "ИнноДрайв"