

Техническая характеристика

Тип электродвигателя	бесколлекторный
Передаточное число редуктора	44
Номинальное напряжение питания, В	24
Номинальная механическая мощность, Вт	25,86
Номинальный крутящий момент, Нм	2,22
Пиковый (кратковременный) крутящий момент, Нм	4,5
Номинальная частота вращения выходного вала, об/мин	111,4
Максимальная частота вращения выходного вала, об/мин	125
Допустимая радиальная нагрузка на выходной вал, Н	500
Допустимая осевая нагрузка на выходной вал, Н	100
Точность передачи, градусов	1
Ресурс, часов	10000
Номинальный ток электродвигателя в фазе, А	1,69
Пиковый ток электродвигателя в фазе, А	3,43
Диапазон температур эксплуатации*, °С	от минус 50 до плюс 80
Датчик положения ротора 1	Холла
Датчик положения ротора 2	энкодер инкрементный
Число импульсов на оборот	1024

Технические требования

- 1 Размеры для справок.
- 2 Информация по электрическому подключению электропривода приведена в таблицах 1 и 2.
- 3 * Требуется проведения дополнительного тестирования в условиях применения.

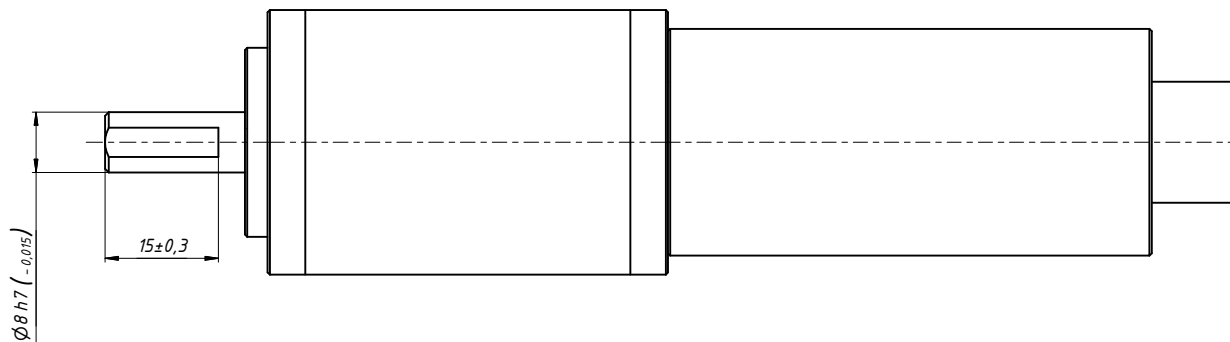
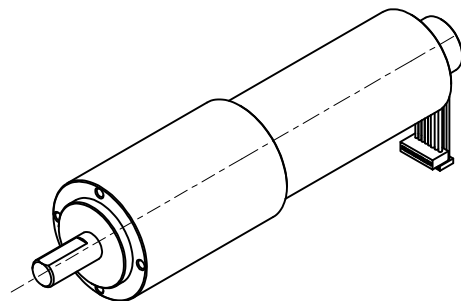


Таблица 1

Электродвигатель			
X1	Фаза А	Красный	0,5 мм ²
X2	Фаза В	Черный	0,5 мм ²
X3	Фаза С	Белый	0,5 мм ²
X4	Н+	Зеленый	0,2 мм ²
X5	Н-	Синий	0,2 мм ²
X6	На	Коричневый	0,2 мм ²
X7	Нв	Желтый	0,2 мм ²
X8	Нс	Оранжевый	0,2 мм ²

Таблица 2

Энкодер	
X1	Vcc(5V) Красный
X2	GND Черный
X3	A+ Желтый
X4	B+ Розовый
X5	Z+ Белый
X6	A- Желто-черный
X7	B- Черно-розовый
X8	Z- Черно-белый



PS35-P25-24-R44-S2-225.064

РЛГН.303225.064 ГЧ

Привод электромеханический			Лит.	Масса	Масштаб
Габаритный чертеж				0,8	2:1
Изм. Лист	№ док.	Подп.	Дата	Лист	Листов 1
Разраб.	Парфенович				
Пров.	Панз				
Т. контр.					
Нач. отд.					
Н. контр.					
Утв.	Ваганов				