

Таблица 1

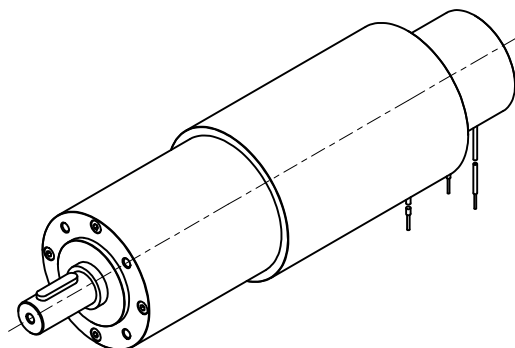
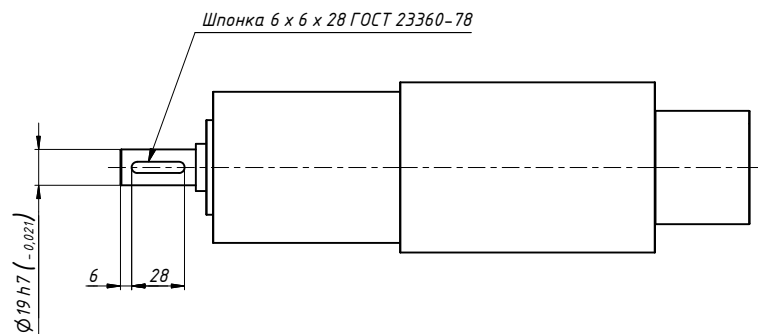
Электродвигатель		
X1	Motor+	Красный
X2	Motor-	Черный

Техническая характеристика

Тип электродвигателя	коллекторный
Передачное отношение редуктора	230:1
Номинальное напряжение питания, В	24
Номинальная механическая мощность, Вт	29,14
Номинальный крутящий момент, Нм	20
Пиковый (кратковременный) крутящий момент, Нм	40
Номинальная частота вращения выходного вала, об/мин	13,91
Максимальная частота вращения выходного вала, об/мин	15,65
Допустимая радиальная нагрузка на выходной вал, Н	500
Допустимая осевая нагрузка на выходной вал, Н	1000
Ресурс, часов	1500
Номинальный ток электродвигателя в фазе, А	2,78
Пиковый ток электродвигателя в фазе, А	5,57
Диапазон температур эксплуатации, °С	от минус 20 до плюс 80
Напряжение питания тормоза, В	24
Сечение проводов мотора, мм ²	0,52
Сечение проводов тормоза, мм ²	0,32

Технические требования

- 1 Размеры для справок.
- 2 Информация по электрическому подключению электропривода приведена в таблице 1.



Перв. примен. Р/ЛН.303225.131

Справ. №

А

PD80-P30-24-R230-B-225.131

Р/ЛН.303225.131ГЧ

Изм.	Лист	№ док.	Подп.	Дата	Лит.	Масса	Масштаб
Разраб.	Парфенович					11,8	1:2
Пров.	Панз						
Т. контр.					Лист	Листов	1
Н. контр.	Березовский				000 "ИнноДрайв"		
Утв.	Ваганов						