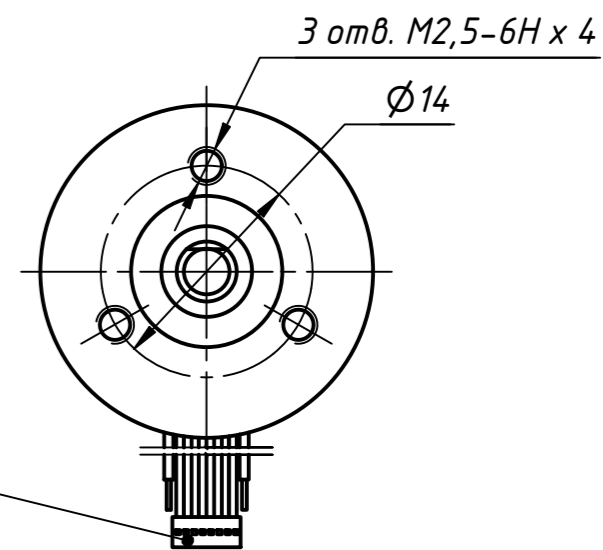


X1	Фаза А	Красный
X2	Фаза В	Черный
X3	Фаза С	Белый
X4	Н+	Зеленый
X5	Н-	Синий
X6	На	Коричневый
X7	Нв	Желтый
X8	Нс	Оранжевый



Техническая характеристика

Тип электродвигателя	бесколлекторный
Номинальное напряжение питания, В	24
Номинальная механическая мощность, Вт	12
Номинальный крутящий момент, Нм	2,5
Пиковый (кратковременный) крутящий момент, Нм	6,25
Номинальная частота вращения выходного вала, об/мин	45
Максимальная частота вращения выходного вала, об/мин	64
Допустимая радиальная сила на выходной вал, Н	8
Допустимая осевая сила на выходной вал, Н	8
Точность передачи, угл. мин.	150
Ресурс, часов	10000
Номинальный ток электродвигателя в фазе, А	0,97
Пиковый ток в фазе электродвигателя, А	2,41
Диапазон температур эксплуатации, °С	от минус 40 до плюс 100
Датчик положения ротора	Холла
Тормоз	есть
Напряжение питания тормоза, В	24

Технические требования

Размеры для справок.

Перв. примен.	Р/ЛГН.303225.032
Справ. №	
Инв. № подл.	
Взам. инв. №	
Инв. № дубл.	
Подп. и дата	
Подп. и дата	
Инв. № подл.	

PS22-P12-24-R218-B-225.032

Р/ЛГН.303225.032 ГЧ

Изм.	Лист	№ док-м.	Подп.	Дата
Разраб.	Панэ			
Пров.	Ваганов			
Т. контр.				
Нач. отд.				
Н. контр.				
Утв.	Гурбашков			

Привод электромеханический		
Лит.	Масса	Масштаб
	0,3	2:1
Лист	Листов	1

ООО "ИнноДрайв"