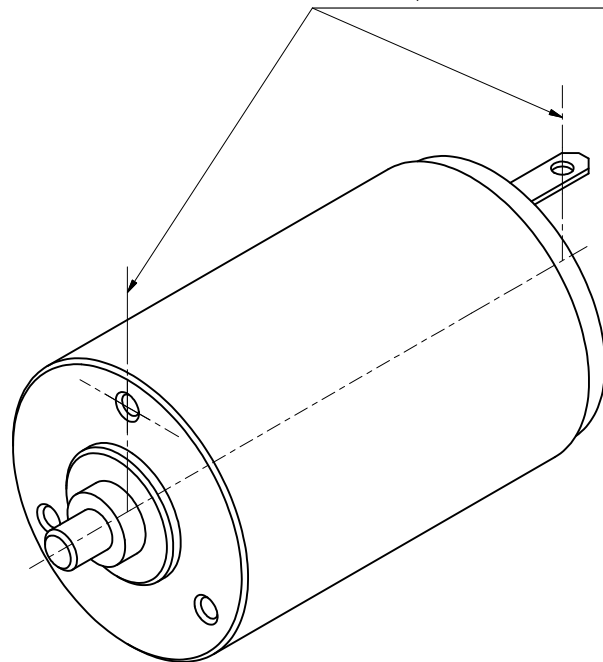


Ось отверстия фланца электродвигателя образует с осью отверстия клеммы плоскость с допуском расположения  $\pm 10^\circ$



Техническая характеристика

Тип электродвигателя .....	коллекторный
Номинальное напряжение питания, В .....	12
Номинальная механическая мощность, Вт .....	16,05
Пусковой крутящий момент, Нм .....	0,1125
Номинальный крутящий момент, Нм .....	0,0146
Пиковый (кратковременный) крутящий момент, Нм .....	0,0227
Номинальная частота вращения выходного вала, об/мин .....	10500
Максимальная частота вращения выходного вала, об/мин .....	12000
Постоянная момента, Нм/А .....	0,00919
Допустимая радиальная сила на выходной вал, Н .....	16
Допустимая осевая сила на выходной вал, Н .....	2,5
Ресурс, часов .....	1500
Пусковой ток, А .....	12,245
Номинальный ток, А .....	1,7
Пиковый ток, А .....	2,6
Сопротивление обмотки, Ом .....	1
Диапазон температур эксплуатации, °С .....	от минус 40 до плюс 100

Технические требования

Размеры для справок.

D22-P15-12-131.001

Р/ЛГН.520131.003 ГЧ

Изм.	Лист	№ докum.	Подп.	Дата
Разр.	Панэ			
Пров.	Ваганов			
Т. контр.				
Нач. отд.				
Н. контр.				
Утв.	Гурбашков			

Электродвигатель	Лит.	Масса	Масштаб
		0,1	4 : 1
Габаритный чертеж	Лист	Листов	1
ООО "ИнноДрайв"			

Перв. примен. Р/ЛГН.520131.001  
Справ. №  
Подп. и дата  
Инв. № экзп.  
Взам. инв. №  
Подп. и дата  
Инв. № подл.