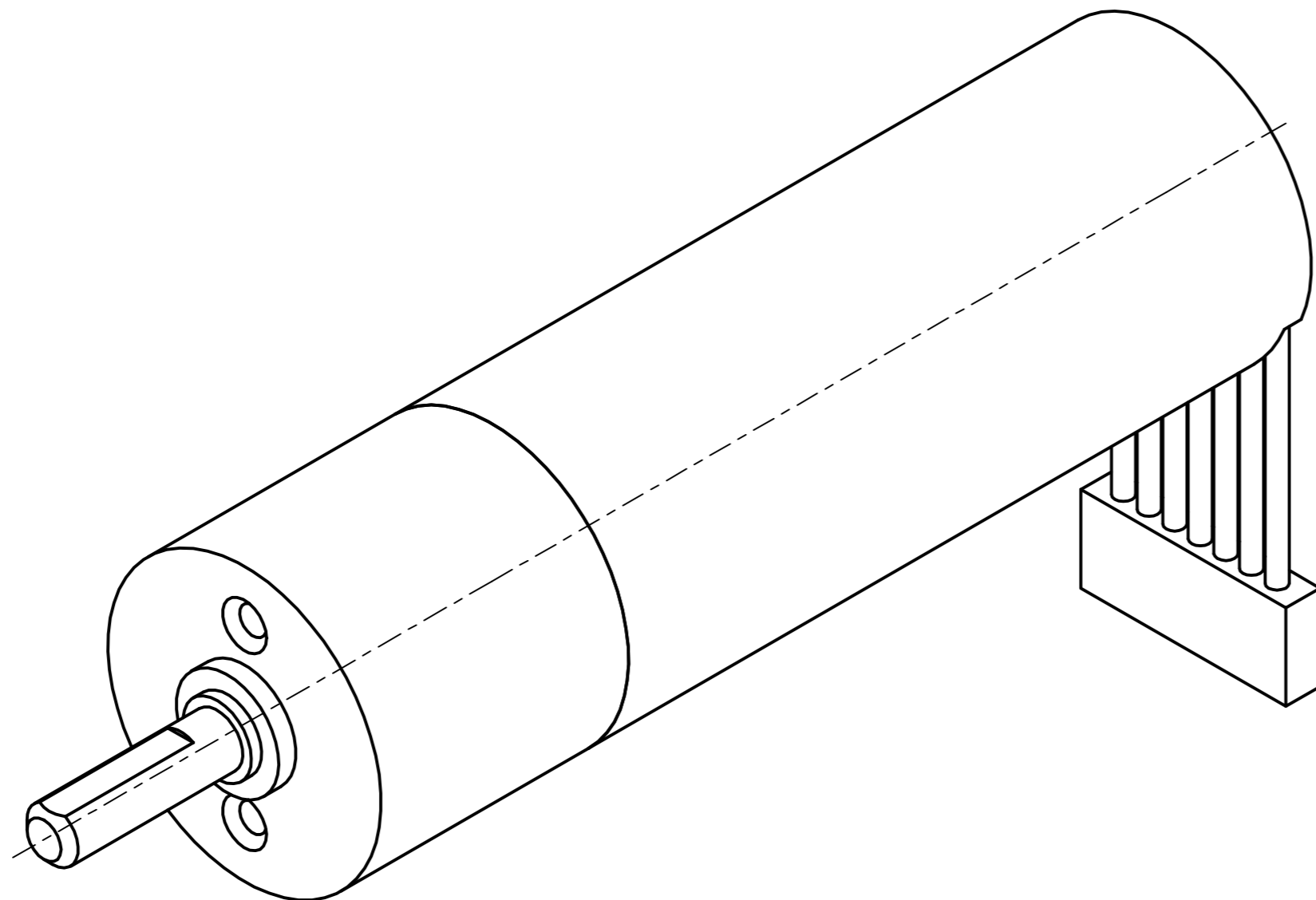
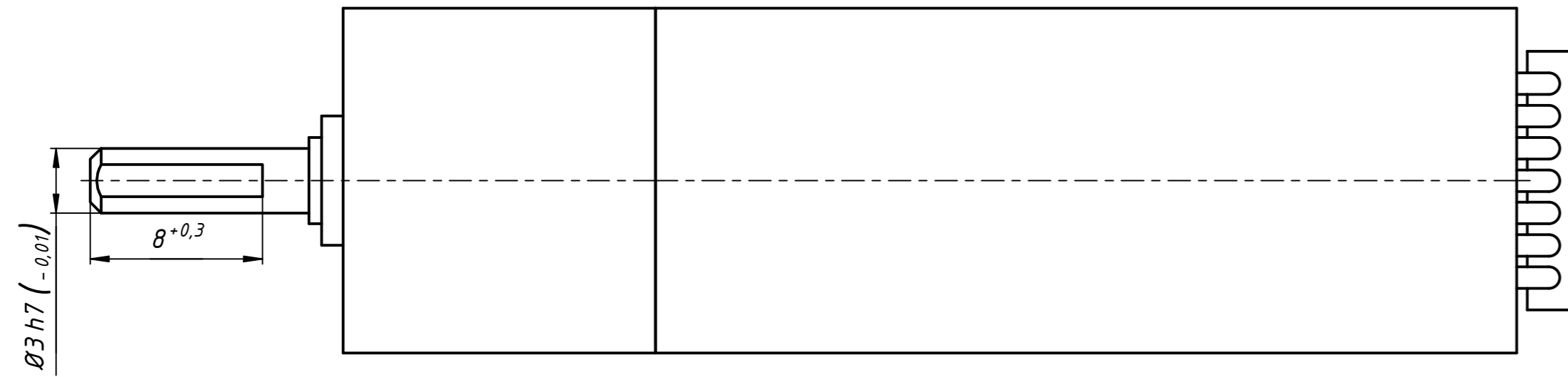
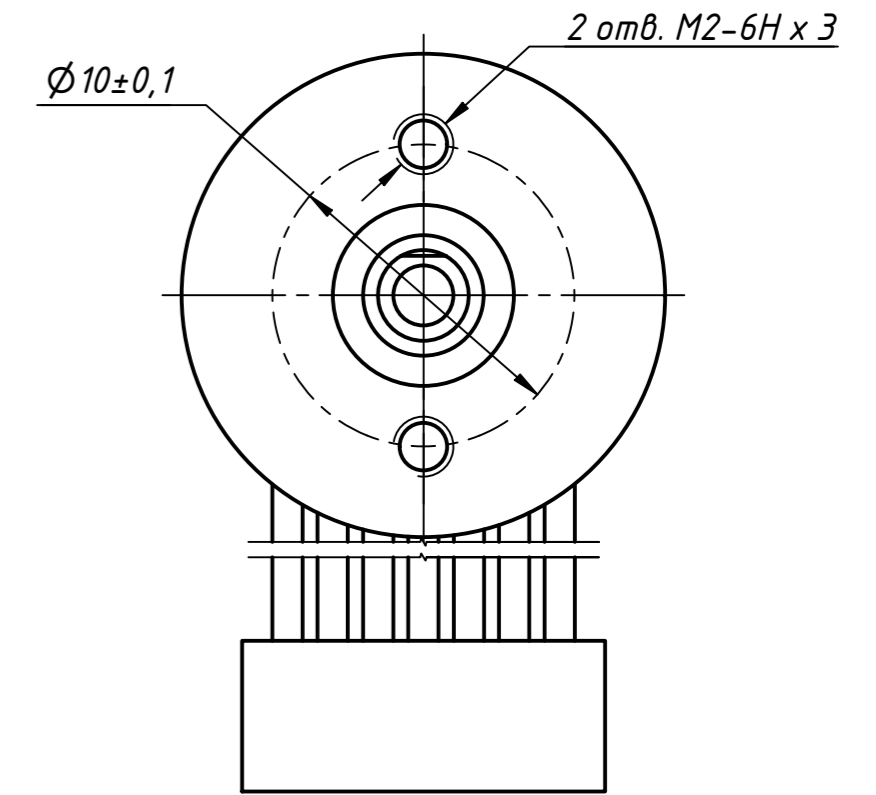


| | | |
|----|--------|------------|
| X1 | Фаза А | Красный |
| X2 | Фаза В | Черный |
| X3 | Фаза С | Белый |
| X4 | Н+ | Зеленый |
| X5 | Н- | Черный |
| X6 | На | Коричневый |
| X7 | Нб | Желтый |
| X8 | Нс | Оранжевый |



Техническая характеристика

| | |
|--|------------------------|
| Тип электродвигателя | бесколлекторный |
| Номинальное напряжение питания, В | 36 |
| Номинальная механическая мощность, Вт | 27,05 |
| Номинальный крутящий момент, Нм | 0,033 |
| Пиковый (кратковременный) крутящий момент, Нм | 0,2 |
| Номинальная частота вращения выходного вала, об/мин | 7735,85 |
| Максимальная частота вращения выходного вала, об/мин | 8679,25 |
| Допустимая радиальная сила на выходной вал, Н | 8 |
| Допустимая осевая сила на выходной вал, Н | 8 |
| Среднеквадратичная величина люфта, градусов | 2,5 |
| Ресурс, часов | 10000 |
| Номинальный ток электродвигателя в фазе, А | 0,9 |
| Пиковый ток в фазе электродвигателя, А | 5,39 |
| Диапазон температур эксплуатации, °С | от минус 20 до плюс 80 |
| Датчик положения ротора | Холла |

Технические требования

Размеры для справок.

| | |
|---------------|-----------------|
| Перв. примен. | РЛГН.303223.012 |
| Справ. № | |
| Подп. и дата | |
| Инв. № д.д.б. | |
| Взам. инв. № | |
| Подп. и дата | |
| Инв. № подл. | |

PS16-P25-36-R5.3-223.012

РЛГН.303223.012 ГЧ

| | | | | |
|-----------|-----------|----------|-------|------|
| Изм. | Лист | № докум. | Подп. | Дата |
| Разраб. | Панэ | | | |
| Пров. | Ваганов | | | |
| Т. контр. | | | | |
| Нач.отд. | | | | |
| Н. контр. | | | | |
| Утв. | Гурбашков | | | |

Привод
электромеханический
Габаритный чертеж

| | | |
|------|--------|---------|
| Лит. | Масса | Масштаб |
| | 0,1 | 4 : 1 |
| Лист | Листов | 1 |

ООО "ИнноДрайв"