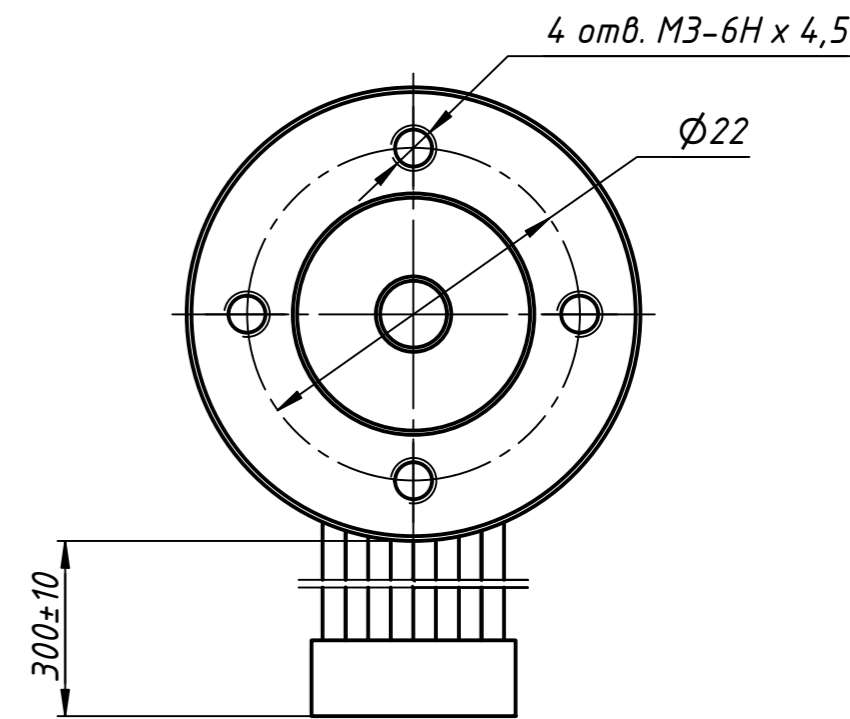


X1	Фаза А	Красный
X2	Фаза В	Черный
X3	Фаза С	Белый
X4	Н+	Зеленый
X5	Н-	Синий
X6	На	Коричневый
X7	Нв	Желтый
X8	Нс	Оранжевый

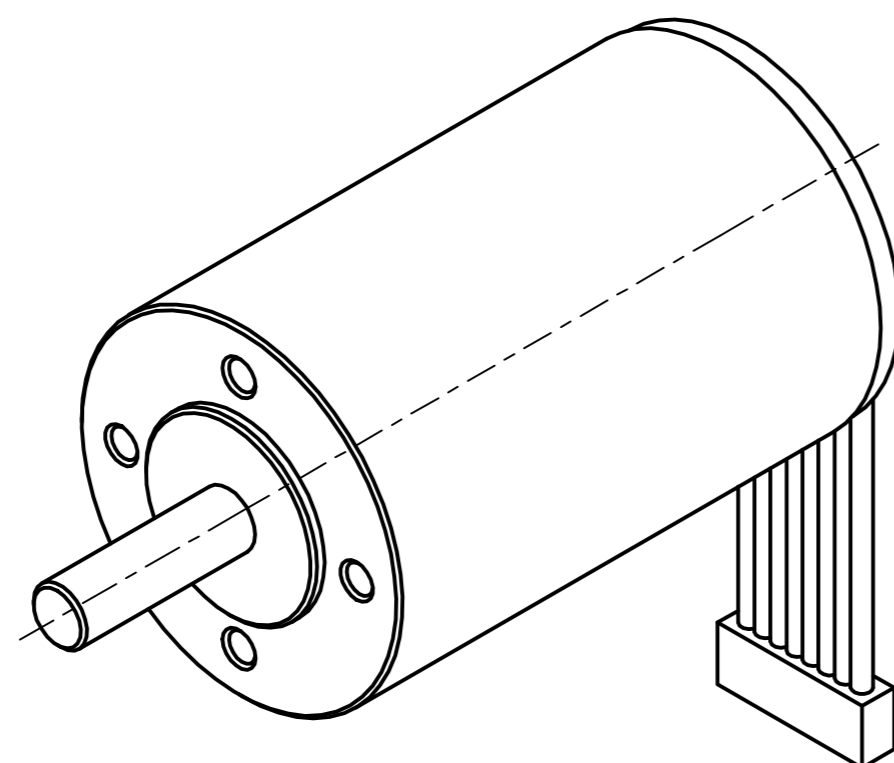


Техническая характеристика

Тип электродвигателя	бесколлекторный
Номинальное напряжение питания, В	12
Номинальная механическая мощность, Вт	52
Номинальный крутящий момент, Нм	0,05
Пиковый (кратковременный) крутящий момент, Нм	0,125
Номинальная частота вращения выходного вала, об/мин	10000
Максимальная частота вращения выходного вала, об/мин	12400
Постоянная момента, Нм/А	0,00908
Постоянная скорости, (об/мин)/В	1051,56
Допустимая радиальная сила на выходной вал, Н	25
Допустимая осевая сила на выходной вал, Н	5
Ресурс, часов	10000
Номинальный ток, А	4,4
Пиковый ток, А	13,8
Диапазон температур эксплуатации, °С	от минус 40 до плюс 60
Датчик положения ротора	Холла

Технические требования

Размеры для справок.



Перв. примен.	РЛГН.520152.006
Справ. №	
Инв. № подл.	
Н. контр.	
Изм. № док.	
Т. контр.	
Пров.	
Разр.	
Изм. лист	
Изм. № док.	
Взам. инв. №	
Инв. № инв. №	
Подп. и дата	
Подп. и дата	
Инв. № подл.	

S30-P52-12-152.006			
РЛГН.520152.006 ГЧ			
Изм. лист	№ док.	Подп.	Дата
Разр.	Панэ		
Пров.	Ваганов		
Т. контр.			
Н. контр.			
Чтв.	Гурбашков		
Электродвигатель		Лит.	Масса
Габаритный чертеж		0,3	2:1
		Лист	Листов
		1	1
ООО "ИнноДрайв"			