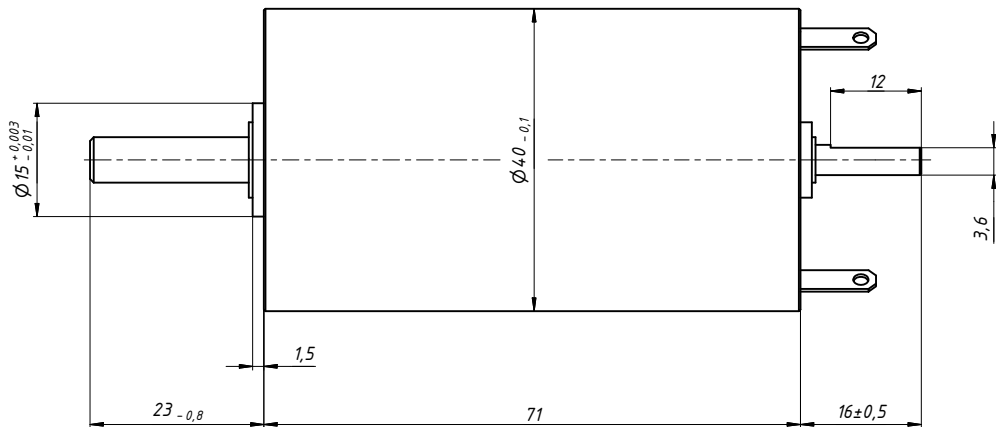
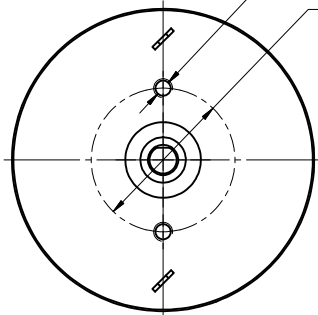


Р/ЛГН.520135.001ГЧ

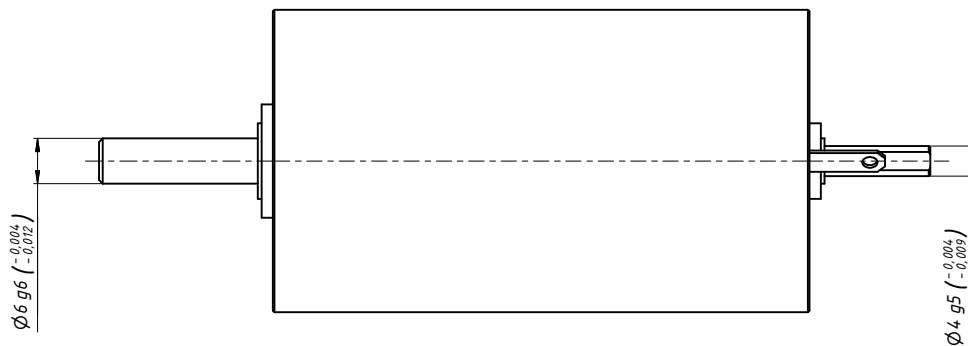
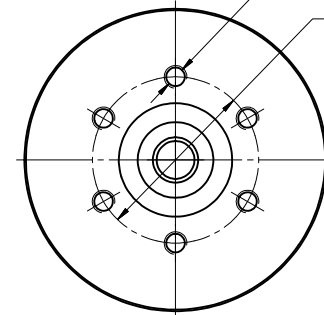
2 отв. М2,5-6Н x 3

∅19



6 отв. М3-6Н x 5

∅22

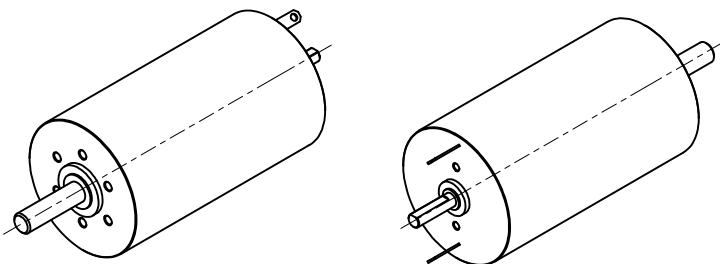


Техническая характеристика

Тип электродвигателя	коллекторный
Номинальное напряжение питания, В	24
Номинальная механическая мощность, Вт	134,17
Номинальный крутящий момент, Нм	0,18
Пиковый (кратковременный) крутящий момент, Нм	2,4
Номинальная частота вращения выходного вала, об/мин	7079
Максимальная частота вращения выходного вала, об/мин	7732
Ресурс, часов	1500
Номинальный ток электродвигателя в фазе, А	6,12
Пиковый ток электродвигателя в фазе, А	81,8
Постоянная момента, Нм/А	0,0296
Постоянная скорости, об/мин/В	322
Диапазон температур эксплуатации, °С	от минус 40 до плюс 85

Технические требования

Размеры для справок.



D40-P135-24-135.001

РЛГН.520135.001ГЧ

Изм.	Лист	№ док.	Подп.	Дата
Разраб.	Парфенович			
Пров.	Панз			
Т. контр.				
Нач. отд.				
И. контр.				
Утв.	Ваганов			

Электроривод Гризон D40 Габаритный чертеж	Лит.	Масса	Масштаб
		0,7	2:1
	Лист	Листов	1

000 "ИнноДрайв"

Копировал

Формат А2

Перв. примен. РЛГН.520135.001
Справ. №

Инв. № подл.
Инв. инв. №
Взам. инв. №
Подп. и дата
Инв. № экзп.