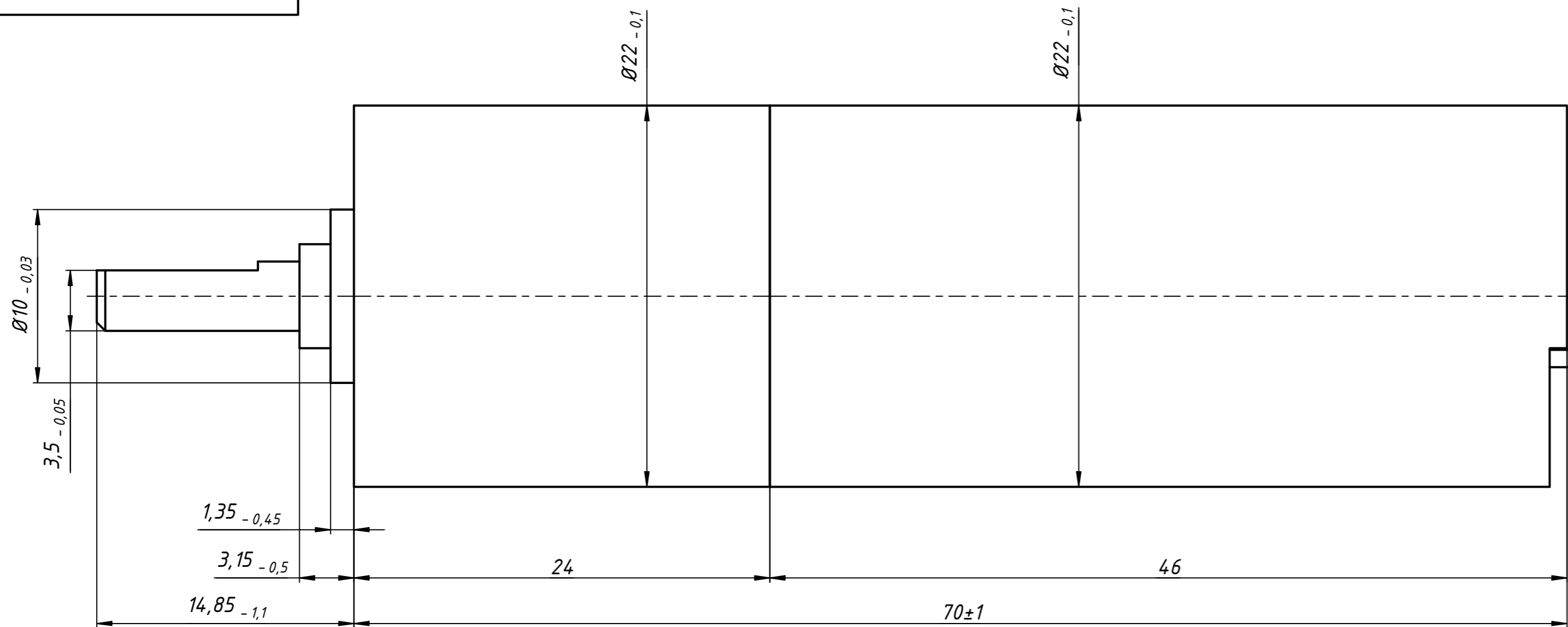


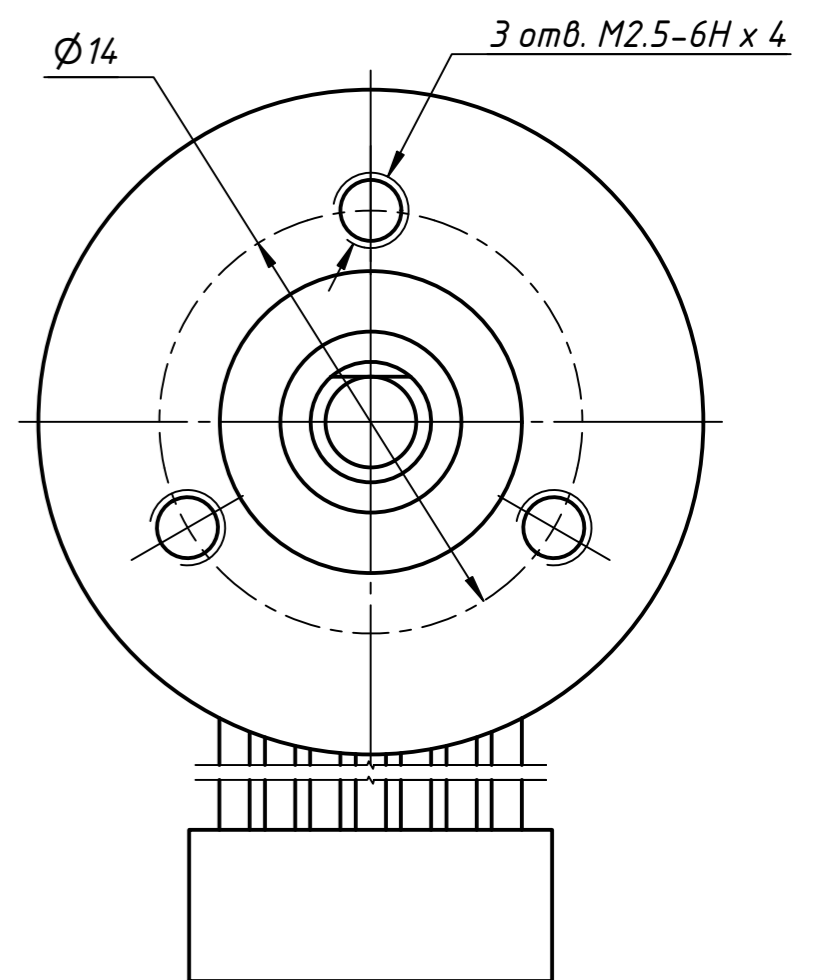
РЛГН.303223.013 ГЧ

В



X1	Фаза А	Красный
X2	Фаза В	Черный
X3	Фаза С	Белый
X4	Н+	Зеленый
X5	Н-	Синий
X6	На	Коричневый
X7	Нв	Желтый
X8	Нс	Оранжевый

Коннектор SM 8P



Техническая характеристика

Тип электродвигателя .....	бесколлекторный
Номинальное напряжение питания, В .....	24
Номинальная механическая мощность, Вт .....	70,87
Номинальный крутящий момент, Нм .....	0,11
Пиковый (кратковременный) крутящий момент, Нм .....	0,8
Номинальная частота вращения выходного вала, об/мин .....	6153,85
Максимальная частота вращения выходного вала, об/мин .....	7692,31
Допустимая радиальная сила на выходной вал, Н .....	10
Допустимая осевая сила на выходной вал, Н .....	10
Среднеквадратичная величина люфта, градусов .....	1,2
Ресурс, часов .....	10000
Номинальный ток электродвигателя в фазе, А .....	3,3
Пиковый ток в фазе электродвигателя, А .....	24
Диапазон температур эксплуатации, °С .....	от минус 20 до плюс 80
Датчик положения ротора .....	Холла

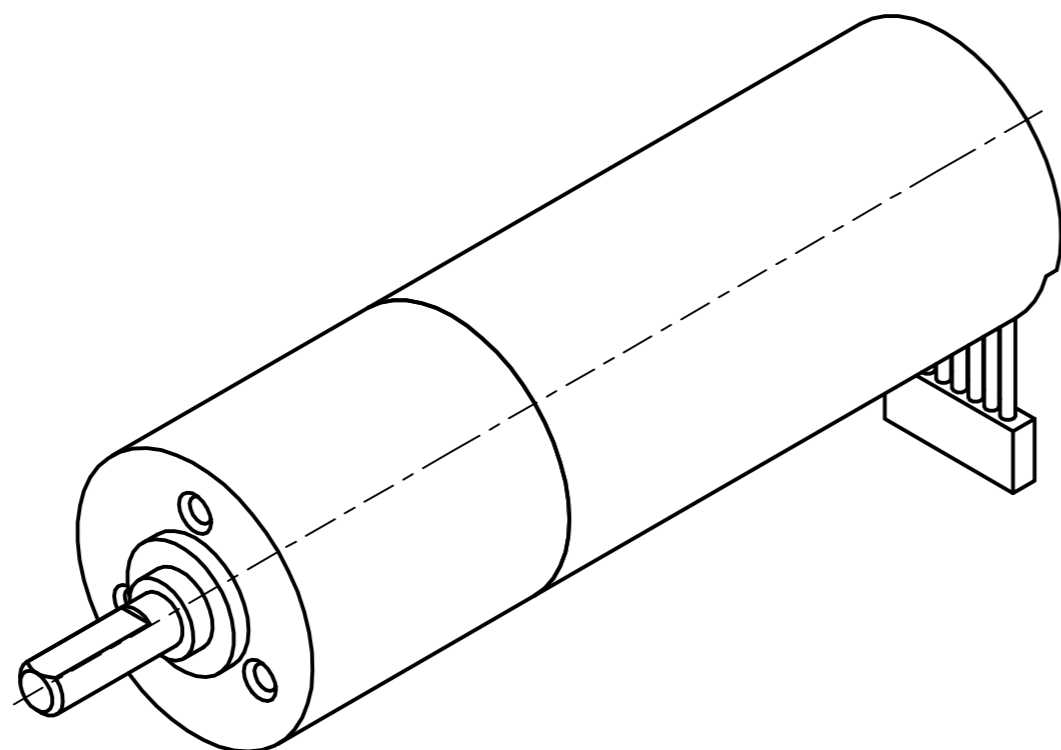
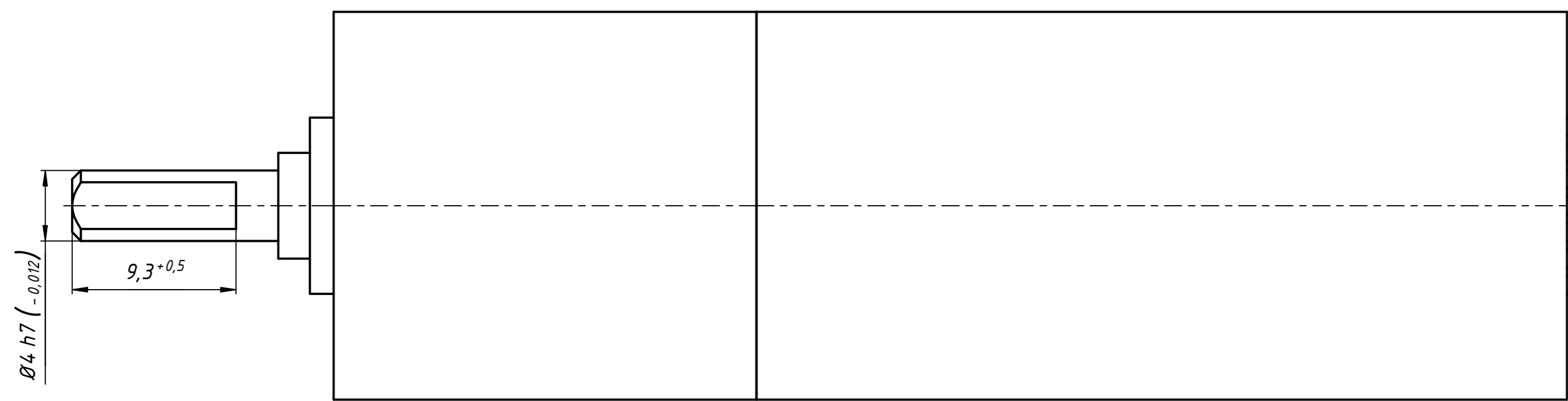
Технические требования

Размеры для справок.

Перв. примен.  
РЛГН.303223.013

Справ. №

А



Подп. и дата

Инв. № дубл.

Взам. инв. №

Подп. и дата

Инв. № подл.

PS22-P70-24-R5.2-223.013

РЛГН.303223.013 ГЧ

Изм.	Лист	№ докум.	Подп.	Дата
Разраб.	Панэ			
Пров.	Ваганов			
Т. контр.				
Нач. отд.				
Н. контр.				
Утв.	Гурбашков			

Привод электромеханический Габаритный чертеж	Лит.	Масса	Масштаб
		0,2	4 : 1
	Лист	Листов	1

ООО "ИнноДрайв"