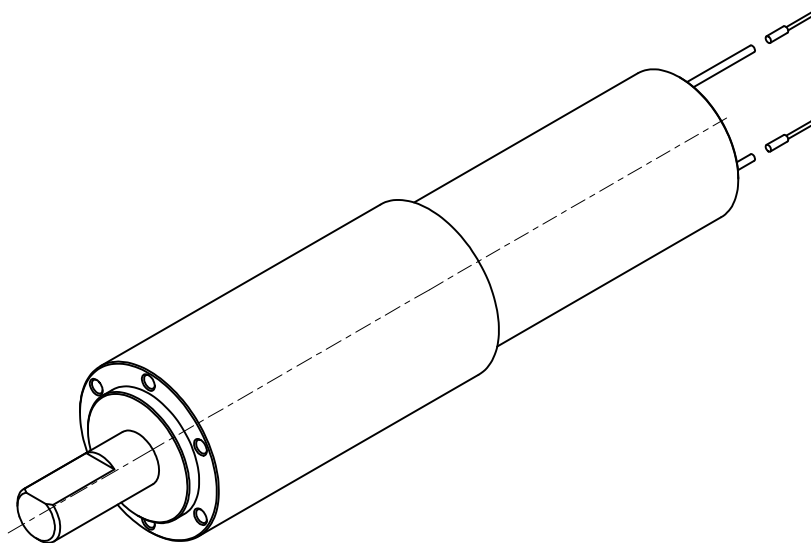
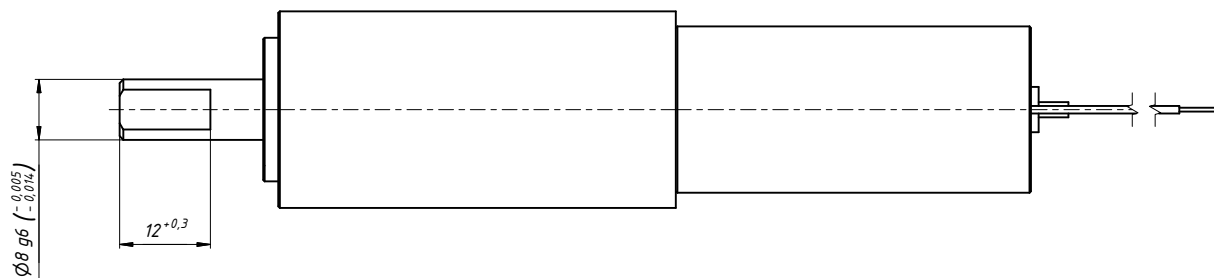


Техническая характеристика

Тип электродвигателя	коллекторный
Передаточное отношение редуктора	410:1
Номинальное напряжение питания, В	48
Номинальная механическая мощность, Вт	14,94
Номинальный крутящий момент, Нм	6,5
Пиковый (кратковременный) крутящий момент, Нм	8
Номинальная частота вращения выходного вала, об/мин	21,95
Максимальная частота вращения выходного вала, об/мин	24,39
Допустимая радиальная нагрузка на выходной вал, Н	80
Допустимая осевая нагрузка на выходной вал, Н	80
Ресурс, часов	1500
Номинальный ток электродвигателя в фазе, А	0,62
Пиковый ток электродвигателя в фазе, А	0,77
Диапазон температур эксплуатации, °С	от минус 20 до плюс 80

Технические требования

Размеры для справок.



Перв. примен.	Р/ЛГН.303225.123
Справ. №	
Взам. инв. №	
Инв. № эц.д.	
Подп. и дата	
Инв. № подл.	

PD26-P15-48-R410-225.123						
Р/ЛГН.303225.123 ГЧ						
Изм. Лист	№ докум.	Подп.	Дата	Лит.	Масса	Масштаб
Разраб.	Парфенович			Лист	Листов	1
Пров.	Панз					
Т. контр.						
Нач. отд.						
Н. контр.	Березовский					
Утв.	Ваганов					