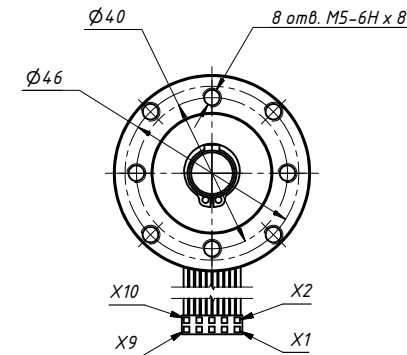


Таблица 1

Энкодер	
X1	NC
X2	Vcc
X3	GND
X4	NC
X5	Channel A-
X6	Channel A
X7	Channel B-
X8	Channel B
X9	Channel I-
X10	Channel I



Техническая характеристика

Тип электродвигателя .....	коллекторный
Передаточное отношение редуктора .....	91:1
Номинальное напряжение питания, В .....	48
Номинальная механическая мощность, Вт .....	95,3
Номинальный крутящий момент, Нм .....	12
Пиковый (кратковременный) крутящий момент, Нм .....	20
Номинальная частота вращения выходного вала, об/мин .....	75,82
Максимальная частота вращения выходного вала, об/мин .....	83,52
Допустимая радиальная нагрузка на выходной вал, Н .....	360
Допустимая осевая нагрузка на выходной вал, Н .....	200
Ресурс, часов .....	1500
Номинальный ток электродвигателя в фазе, А .....	3,27
Пиковый ток электродвигателя в фазе, А .....	5,45
Диапазон температур эксплуатации, °С .....	от минус 40 до плюс 80
Датчик положения ротора .....	энкодер инкрементный
Напряжение питания энкодера, В .....	5
Число импульсов на оборот .....	500

Технические требования

- 1 Размеры для справок.
- 2 Информация по электрическому подключению энкодера приведена в таблице 1.

PD52-P95-48-R91-S2-225.093

РЛГН.303225.093 ГЧ

Электродвигатель				Лист	Масса	Масштаб
Гризон PD52				1	2,1	1:1
Габаритный чертеж				Лист	Листов	1
				ООО "ИнноДрайв"		

Перв. примен. РЛГН.303225.093  
Справ. №  
Подп. и дата  
Инв. № докл.  
Взам. инв. №  
Подп. и дата  
Инв. № подл.