

Р/ЛГН.520133.004

Перв. примен.
Р/ЛГН.520133.004

Справ. №

A

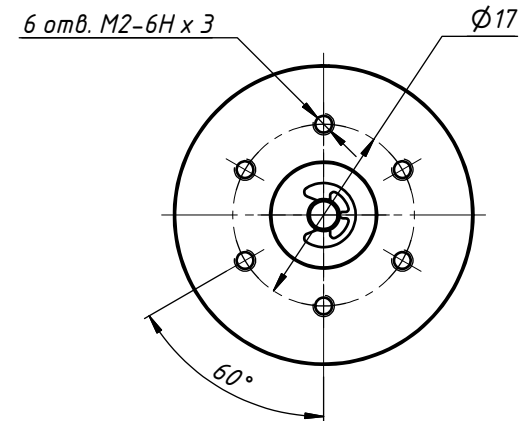
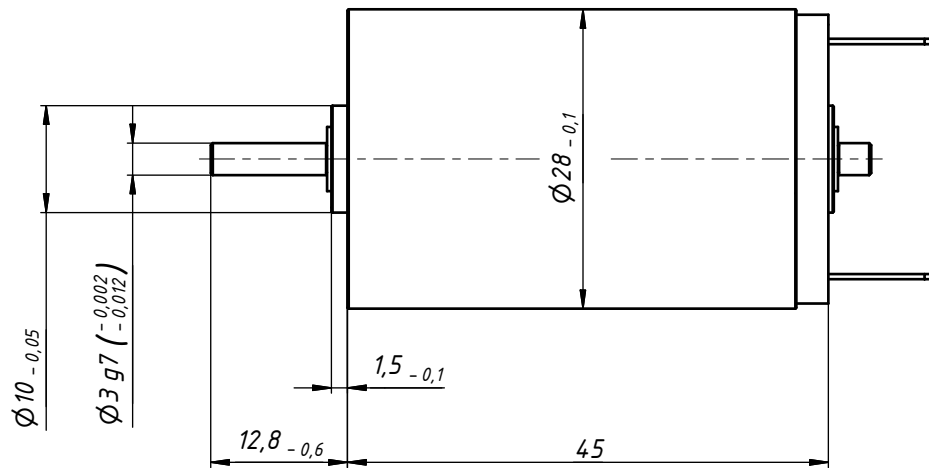
Подп. и дата

Инв. № дубл.

Взам. инв. №

Подп. и дата

Инв. № подл.



Техническая характеристика

Тип электродвигателя коллекторный
 Номинальное напряжение питания, В 24
 Номинальная механическая мощность, Вт 21,61
 Номинальный крутящий момент, Нм 0,0268
 Пиковый (кратковременный) крутящий момент, Нм 0,165
 Номинальная частота вращения выходного вала, об/мин 7700
 Максимальная частота вращения выходного вала, об/мин 9000
 Ресурс, часов 1500
 Номинальный ток электродвигателя в фазе, А 1,35
 Пиковый ток электродвигателя в фазе, А 6,56
 Диапазон температур эксплуатации, °С от минус 20 до плюс 65

Технические требования

Размеры для справок.

D28-P22-24-133.004

Р/ЛГН.520133.004 ГЧ

Изм.	Лист	№ докум.	Подп.	Дата	Электродвигатель	Лит.	Масса	Масштаб	
Разраб.	Парфенович						150,0 г	2:1	
Пров.	Панэ								
Т. контр.						Лист	Листов	1	
Нач. отд.									
Н. контр.									
Утв.	Ваганов								
Габаритный чертёж						ООО "ИнноДрайв"			