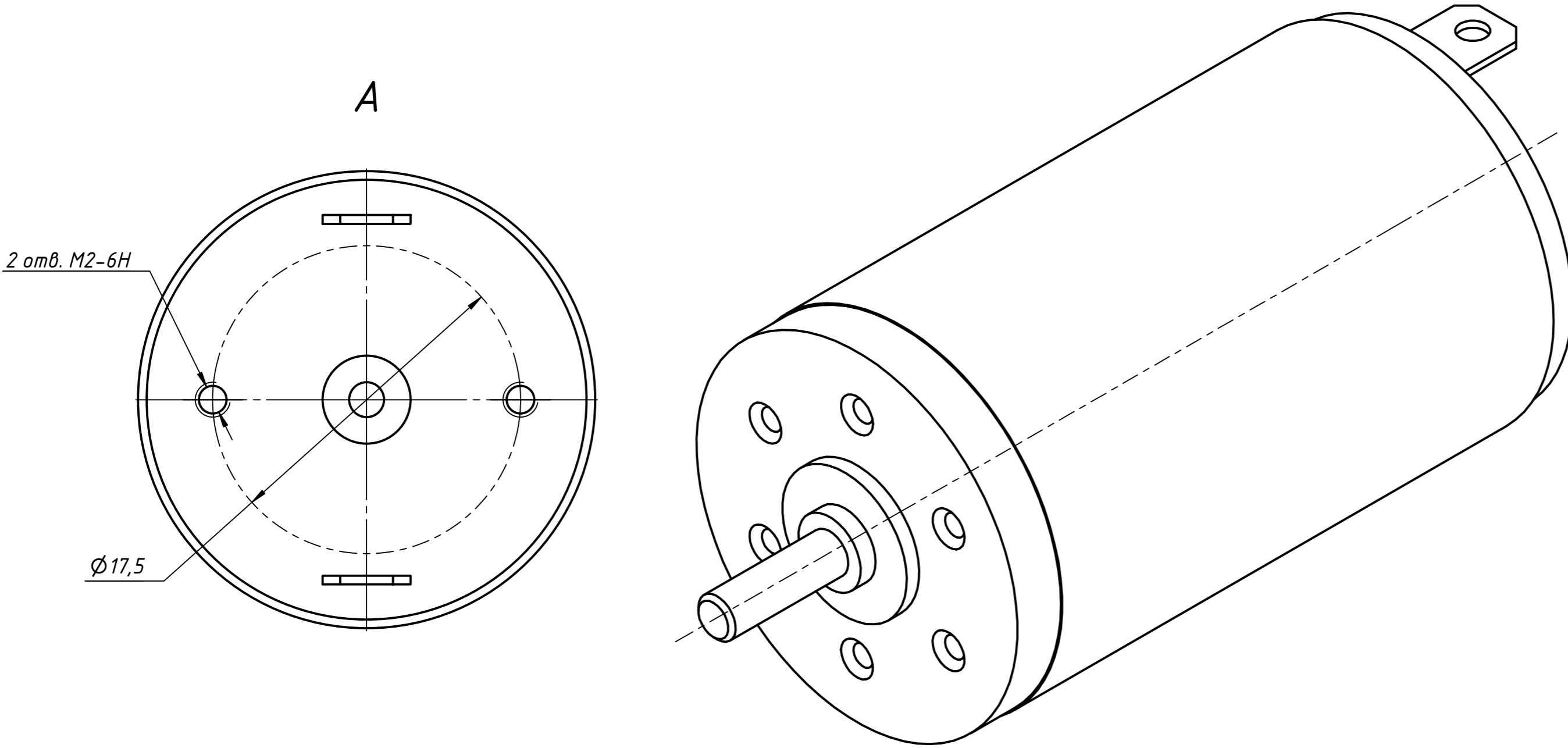


Перв. примен.  
РГЛН.520132.001

Справ. №  
Инв. № подл.  
Взам. инв. №  
Подл. и дата  
Инв. № дробл.  
Подл. и дата



Техническая характеристика

Тип электродвигателя	коллекторный
Номинальное напряжение питания, В	24
Номинальная механическая мощность, Вт	23,86
Номинальный крутящий момент, Нм	0,028
Пиковый (кратковременный) крутящий момент, Нм	0,141
Номинальная частота вращения выходного вала, об/мин	8100
Максимальная частота вращения выходного вала, об/мин	9000
Постоянная момента, Нм/А	0,02512
Постоянная скорости, (об/мин)/В	375
Инерция ротора, г·см <sup>2</sup>	2,6
Допустимая радиальная сила на выходной вал, Н	5
Допустимая осевая сила на выходной вал, Н	5
Ресурс, часов	1500
Номинальный ток, А	1,19
Пиковый ток, А	5,6
Диапазон температур эксплуатации, °С	от минус 30 до плюс 85

Технические требования

Размеры для справок.

D26-P25-24-132.001			
РГЛН.520132.001ГЧ			
Изм.	Лист	№ докум.	Подп.
	Разраб.	Панэ	24.11.2023
Пров.	Ваганов		
Т. контр.			
Нач. отд.			
Н. контр.			
Чтв.	Гурбашков		
Электродвигатель			Лит. Масса Масштаб
Габаритный чертеж			0,2 4:1
			Лист Листов 1
ООО "ИнноДрайв"			