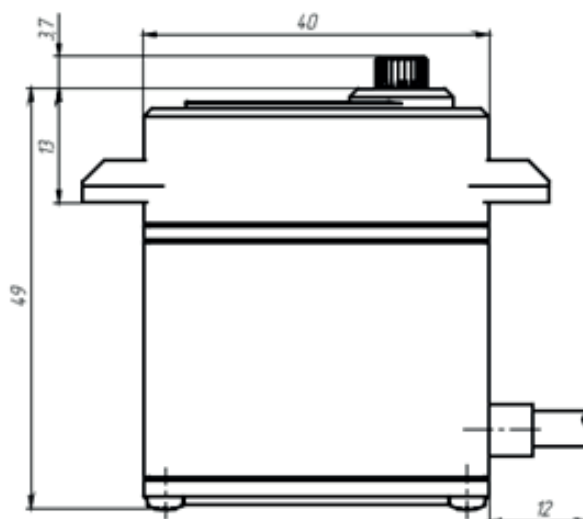
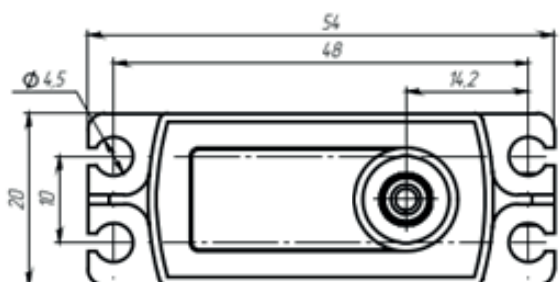
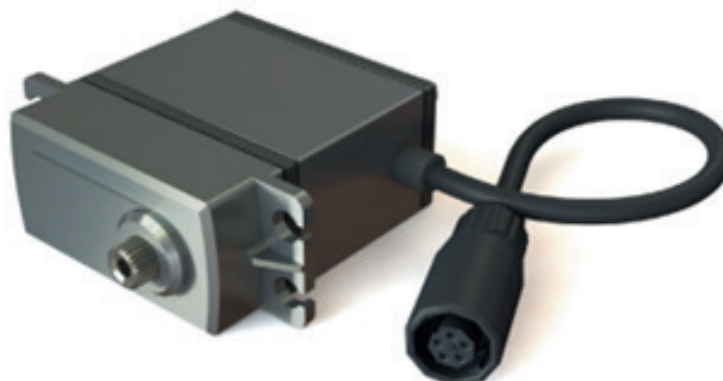




## СЕРВОПРИВОД СРВ3.00.000 (РУЛЕВАЯ МАШИНКА)

Сервопривод предназначен для установки в робототехнические комплексы и БЛА малых и средних размеров.



### Тактико-технические характеристики

Напряжение питания	4,8-7,4 В (6 В)
Угол перекладки	100° (1500 мкс ± 500 мкс)
Угловая скорость без нагрузки	530°/с (0,11 с/60°)
Номинальный момент на выходном валу	0,25 Нм (2,5 кг.см)
Максимальный момент на выходном валу	3,07 Нм (30,7 кг.см)
Ток потребления в режиме ожидания	40 мА
Максимальный ток потребления	6 А
Температура эксплуатации	От -40° до +60 °С
Тип мотора	Коллекторный
Материал редуктора	Сталь 14Х17Н2
Интерфейс управления	ШИМ TTL RS-485
Назначенный ресурс	100 ч
Габаритные размеры, ДхШхВ	54х20х49 мм
IP-рейтинг	IP54
Вес	90 г