

Таблица 1

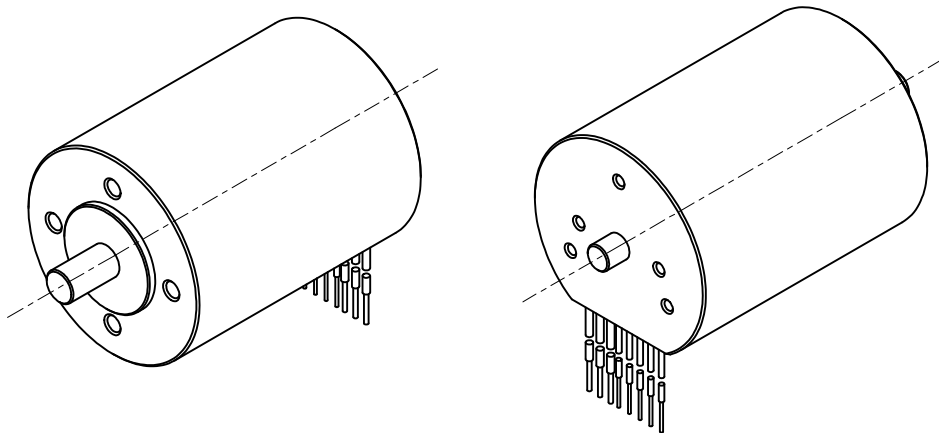
X1	U	Красный
X2	V	Черный
X3	W	Белый
X4	H+ (+5V)	Красный
X5	H- (GND)	Черный
X6	Hu	Желтый
X7	Hv	Коричневый
X8	Hw	Серый

Техническая характеристика

Тип электродвигателя бесколлекторный
 Номинальное напряжение питания, В 18
 Номинальная механическая мощность, Вт 47,92
 Номинальный крутящий момент, Нм 0,0677
 Пиковый (кратковременный) крутящий момент, Нм 0,677
 Номинальная частота вращения выходного вала, об/мин 6760
 Максимальная частота вращения выходного вала, об/мин 8250
 Ресурс, часов 10000
 Номинальный ток электродвигателя в фазе, А 3,09
 Пиковый ток электродвигателя в фазе, А 30,9
 Диапазон температур эксплуатации, °С от минус 40 до плюс 80
 Датчик положения ротора Холла

Технические требования

1 Размеры для справок.
 2 Информация по электрическому подключению электропривода приведена в таблице 1.



S32-P50-18-154.002

РЛГН.520154.002 ГЧ

Изм.	Лист	№ док.	Подп.	Дата
Разраб.	Парфенович			
Пров.	Панз			
Т. контр.				
Нач. отд.				
Н. контр.				
Утв.	Ваганов			

Лит.	Масса	Масштаб
	0,3	2,5:1
Лист	Листов	1

Электропривод
Гризон S32
Габаритный чертеж

ООО "ИнноДрайв"