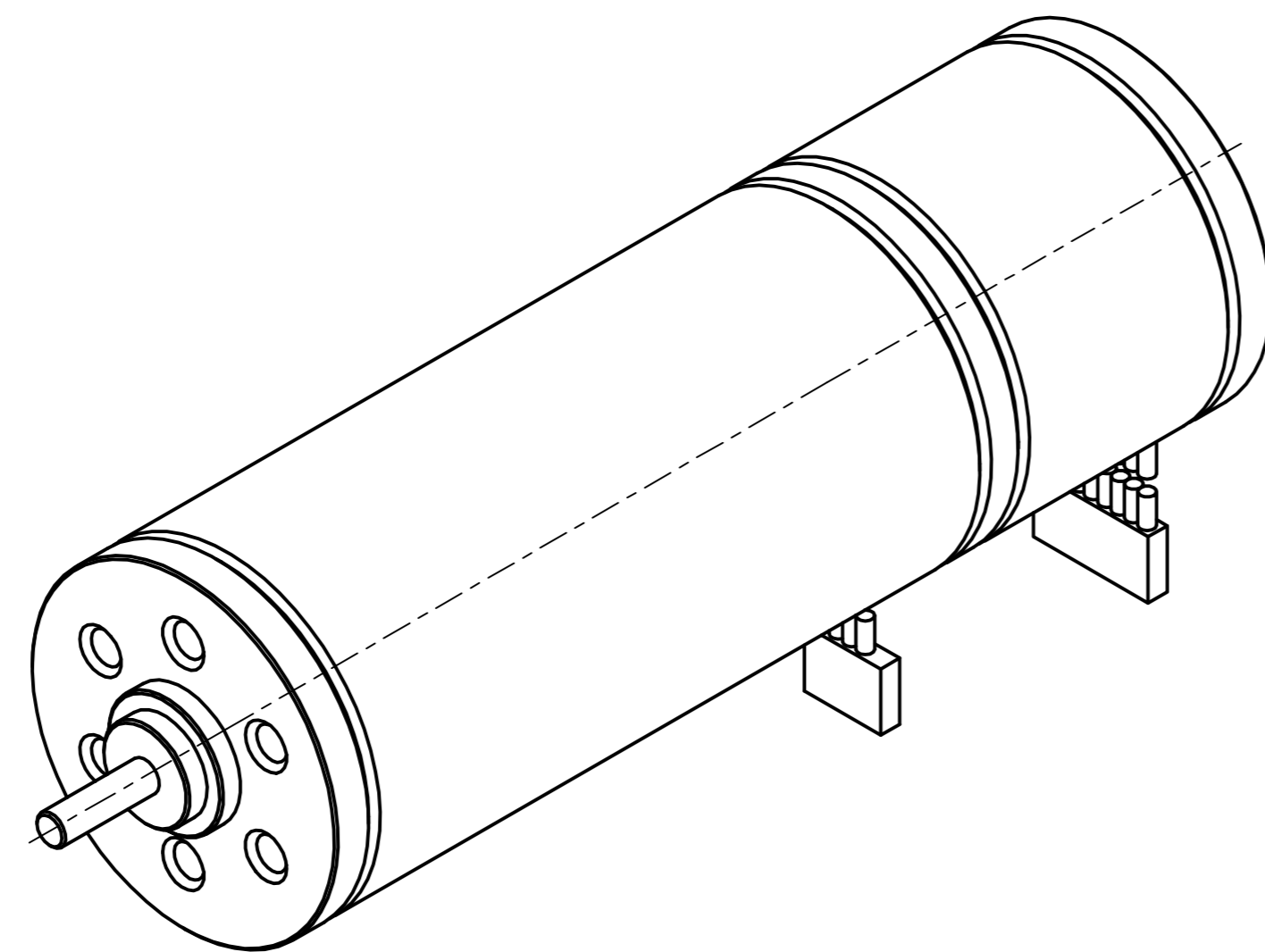
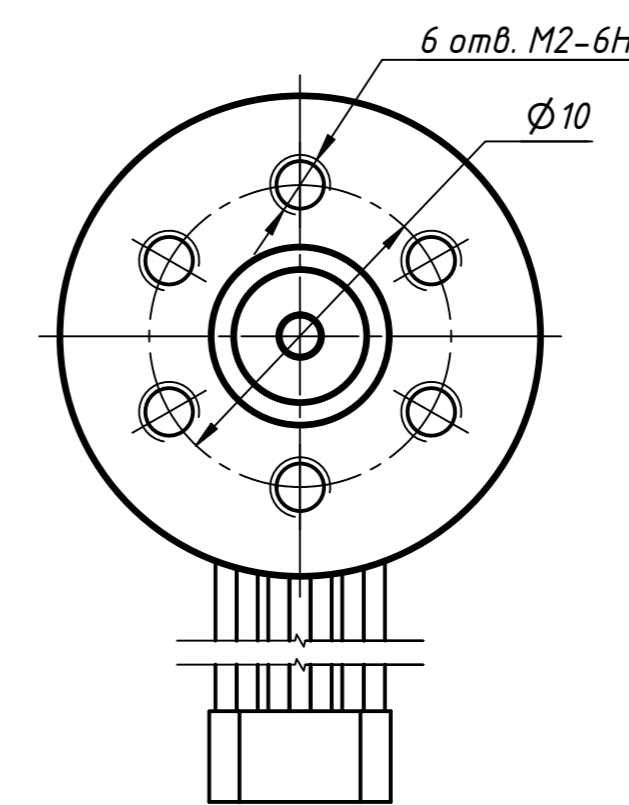
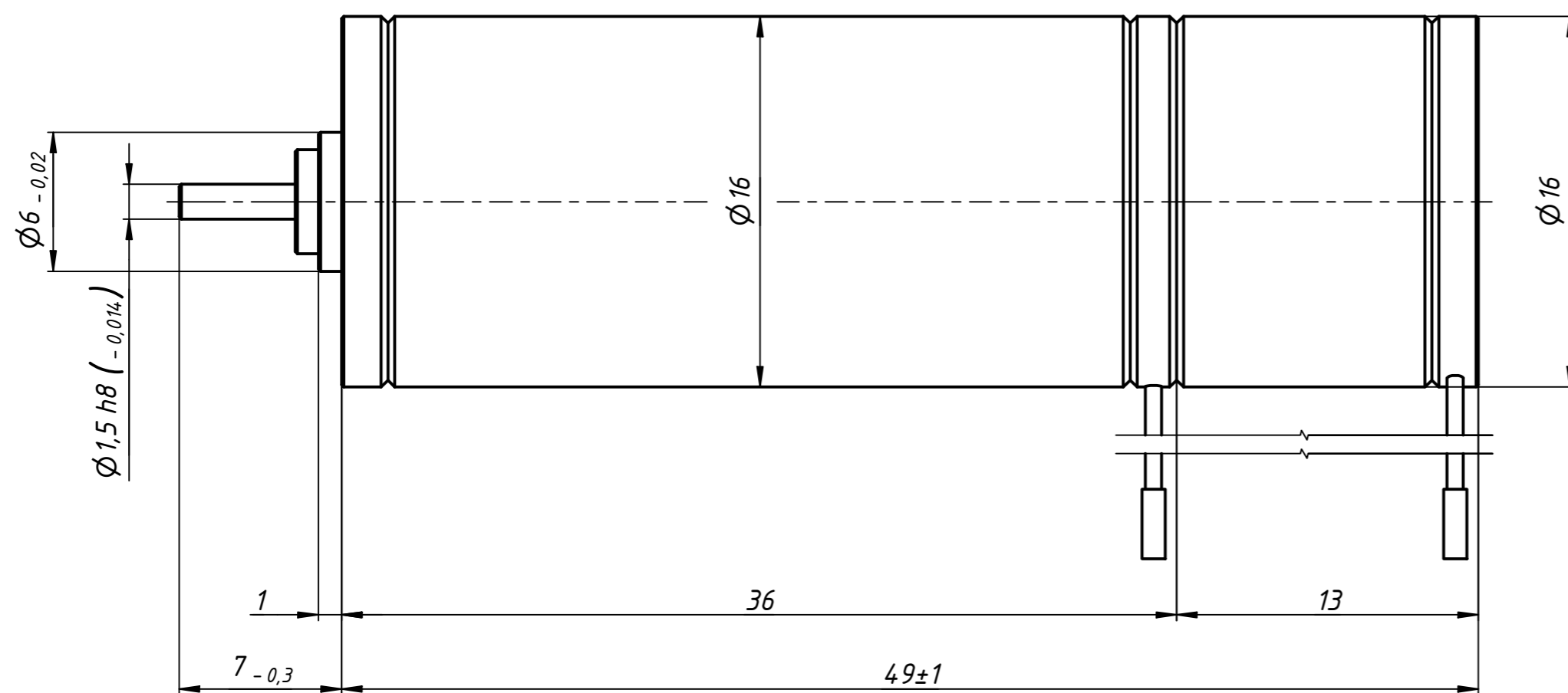


Таблица 1

Электродвигатель		
X1	Фаза А	Красный
X2	Фаза В	Черный
X3	Фаза С	Белый

Таблица 2

Энкодер		
X1	VCC (+5V)	Красный
X2	GND	Черный
X3	A+	Желтый
X4	B+	Фиолетовый
X5	Z+	Белый
X6	A-	Желто-Черный
X7	B-	Фиолетово-черный
X8	Z-	Бело-черный



Техническая характеристика

Тип электродвигателя	бесколлекторный
Номинальное напряжение питания, В	18
Номинальная механическая мощность, Вт	5,65
Номинальный крутящий момент, мНм	6
Пиковый (кратковременный) крутящий момент, мНм	13,5
Номинальная частота вращения выходного вала, об/мин	9000
Максимальная частота вращения выходного вала, об/мин	15000
Ресурс, часов	10000
Номинальный ток электродвигателя в фазе, А	0,53
Пиковый ток электродвигателя в фазе, А	0,7
Постоянная момента, мНм/А	26,09
Постоянная скорости, (об/мин)/В	500
Диапазон температур эксплуатации, °С	от минус 20 до плюс 80
Датчик положения ротора	энкодер инкрементный
Число импульсов на оборот	512

Технические требования

- 1 Размеры для справок.
- 2 Информация об электрическом подключении электропривода приведена в таблицах 1 и 2.

S16-P6-18-S2-151.003

РЛГН.520151.003 ГЧ

Электропривод				Лит.	Масса	Масштаб
Гризон S16					77,0 г	4 : 1
Габаритный чертеж				Лист	Листов	1
				ООО "ИнноДрайв"		

Изм.	Лист	№ докум.	Подп.	Дата
Разраб.	Панэ			
Пров.	Кашапов			
Т. контр.				
Нач.отд.				
Н. контр.	Березовский			
Чтв.	Ваганов			

Перв. примен.	РЛГН.520151.003
Справ. №	
Подп. и дата	
Инв. № дубл.	
Взам. инв. №	
Подп. и дата	
Инв. № подл.	