

В

В

Перв. примен.
РЛГН.520133.002

Справ. №

А

А

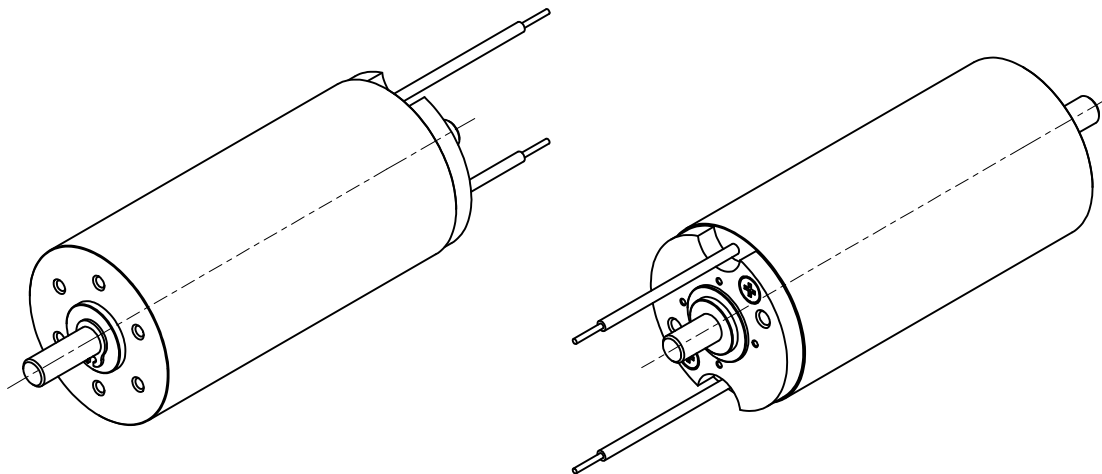
Подп. и дата

Инд. № дроб.

Взам. инв. №

Подп. и дата

Инд. № подл.



Техническая характеристика

Тип электродвигателя	коллекторный
Номинальное напряжение питания, В	18
Номинальная механическая мощность, Вт	58,4
Номинальный крутящий момент, Нм	0,0558
Пиковый (кратковременный) крутящий момент, Нм	0,14
Номинальная частота вращения выходного вала, об/мин	10000
Максимальная частота вращения выходного вала, об/мин	11500
Постоянная момента, Нм/А	0,0143
Ресурс, часод	1500
Номинальный ток электродвигателя в фазе, А	3,9
Пиковый ток электродвигателя в фазе, А	9,75
Диапазон температур эксплуатации, °С	от минус 20 до плюс 80

Технические требования

Размеры для справок.

D26-P60-18-133.002

РЛГН.520133.002 ГЧ

Изм.	Лист	№ докум.	Подп.	Дата
Разраб.	Парфенович			
Пров.	Панз			
Т. контр.				
Нач. отд.				
И. контр.				
Утв.	Ваганов			

Электродвигатель

Габаритный чертеж

Лит.	Масса	Масштаб
	236,0 г	2:1
Лист	Листов	1

ООО "Иннодрайв"