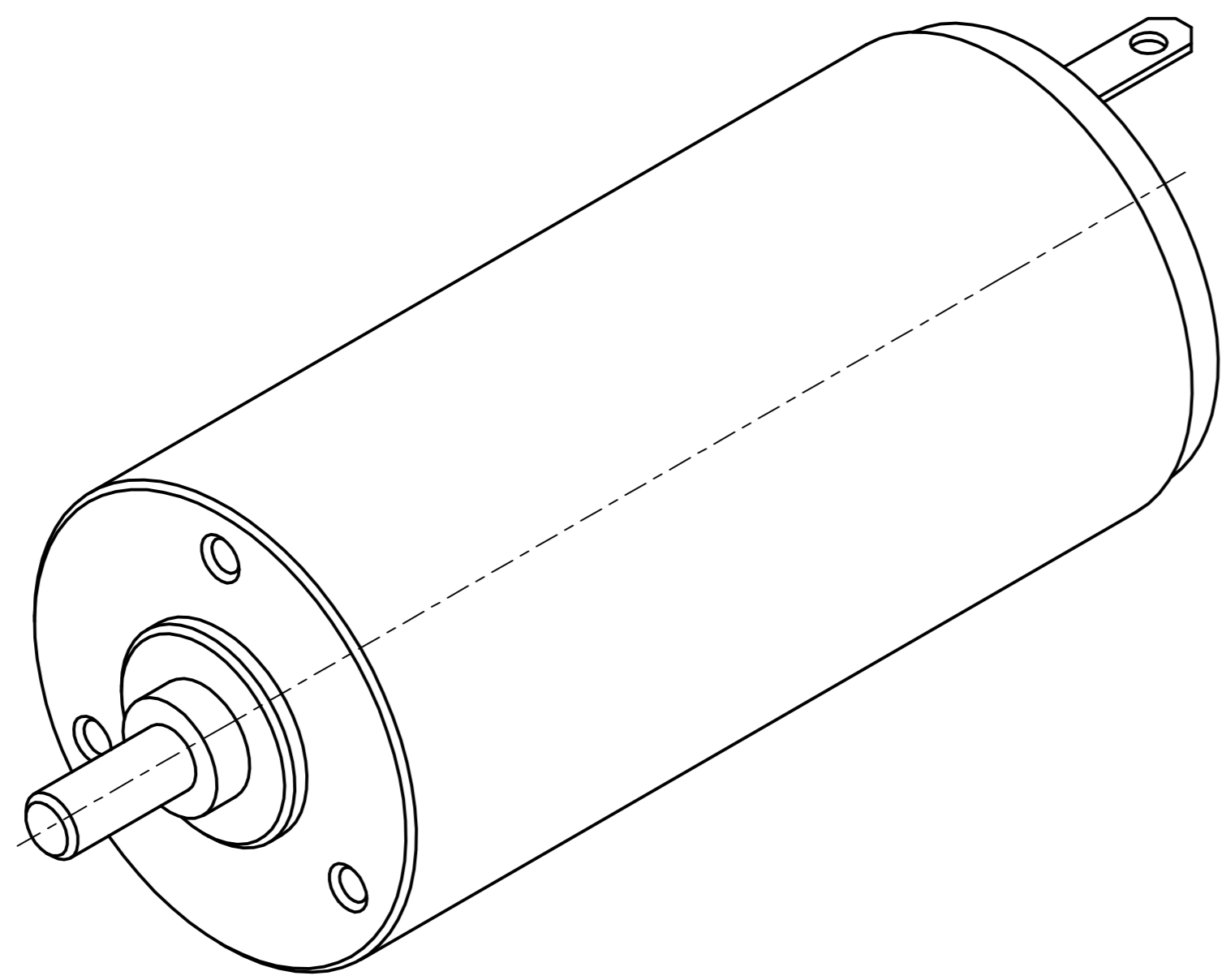


Техническая характеристика

Тип электродвигателя	коллекторный
Номинальное напряжение питания, В	12
Номинальная механическая мощность, Вт	34,17
Пусковой крутящий момент, Нм	0,3812
Номинальный крутящий момент, Нм	0,0305
Пиковый (кратковременный) крутящий момент, Нм	0,0763
Номинальная частота вращения выходного вала, об/мин	10700
Максимальная частота вращения выходного вала, об/мин	11700
Постоянная момента, Нм/А	0,00953
Допустимая радиальная сила на выходной вал, Н	16
Допустимая осевая сила на выходной вал, Н	2,5
Ресурс, часов	1500
Пусковой ток, А	40
Номинальный ток, А	3,3
Пиковый ток, А	8
Сопротивление обмотки, Ом	0,3
Диапазон температур эксплуатации, °С	от минус 40 до плюс 50

Технические требования

Размеры для справок.



Перв. примен. РЛГН.520131.002	Справ. №	Инв. № подл.	Взам. инв. №	Инв. № дубл.	Подп. и дата

D22-P35-12-131.002		
РЛГН.520131.002 ГЧ		
Электродвигатель	Лит.	Масса
		139,9 г
Габаритный чертеж	Масштаб	4 : 1
	Лист	Листов
		1
ООО "ИнноДрайв"		

Изм.	Лист	№ докум.	Подп.	Дата
Разраб.	Панэ			
Пров.	Ваганов			
Т. контр.				
Нач. отд.				
Н. контр.				
Чтв.	Гурбашков			