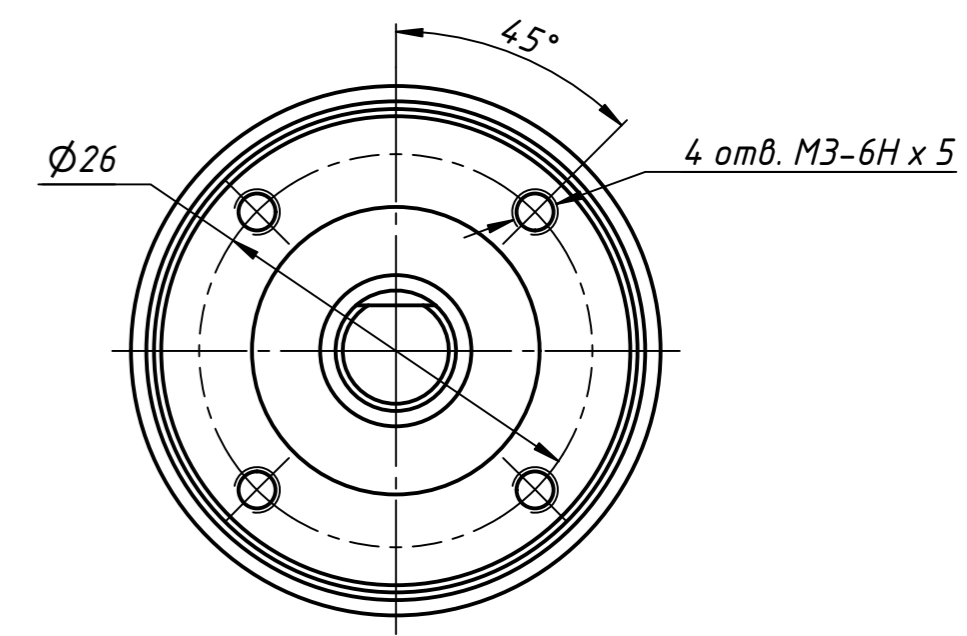
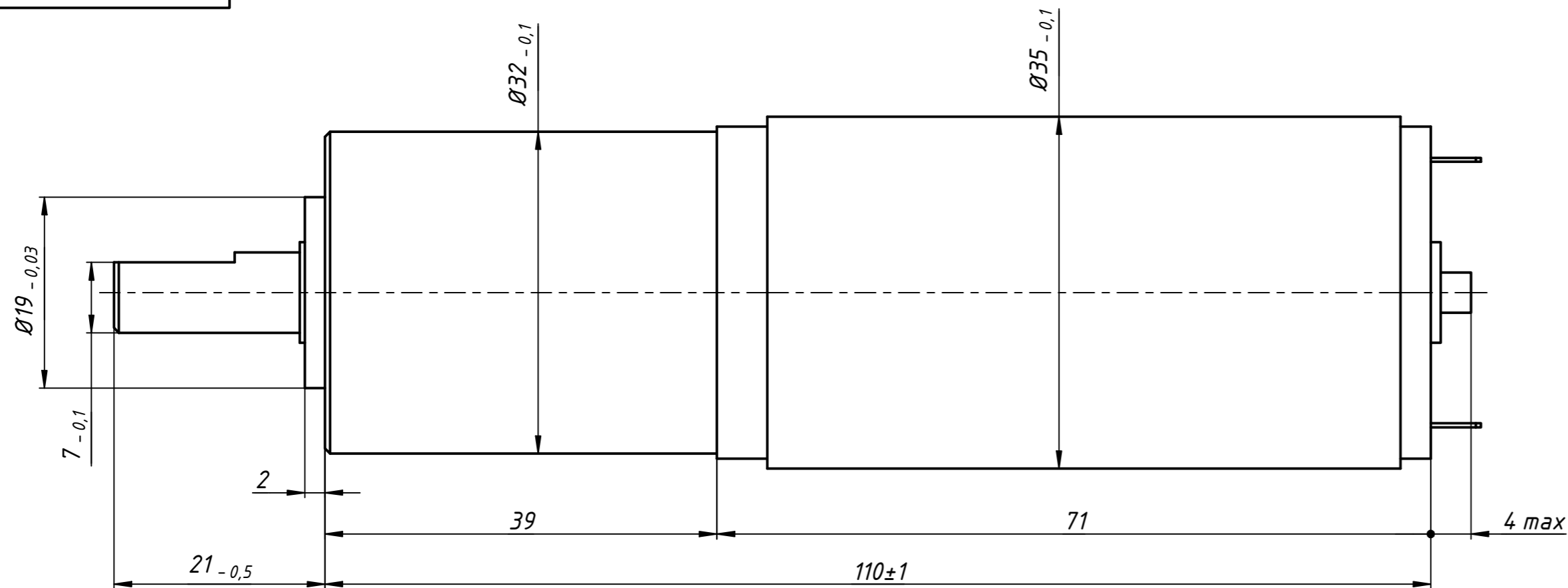


Р/ЛГН.303225.022 ГЧ

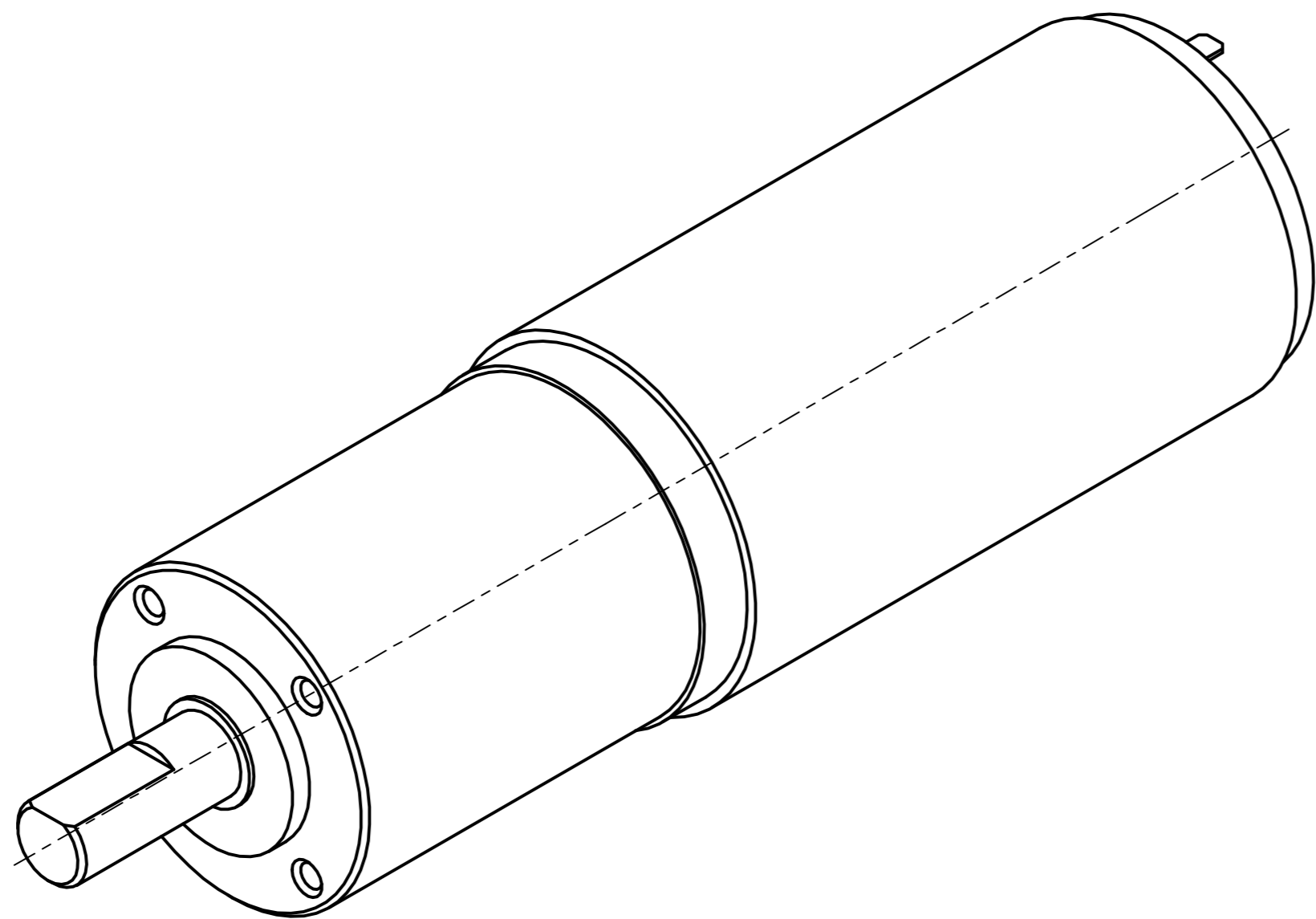
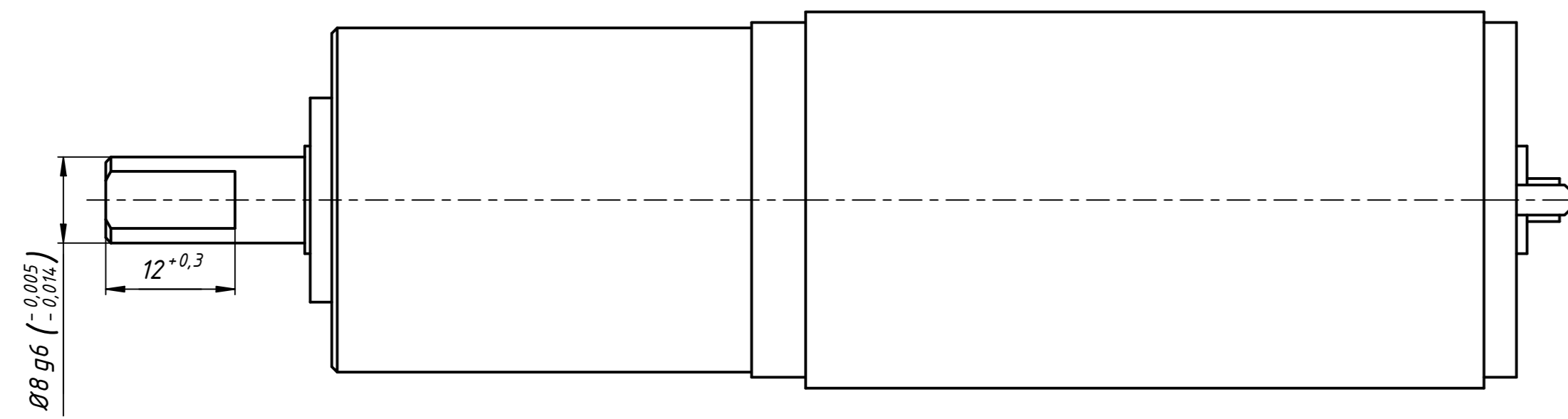


Техническая характеристика

Тип электродвигателя	коллекторный
Номинальное напряжение питания, В	48
Номинальная механическая мощность, Вт	78,89
Номинальный крутящий момент, Нм	3,61
Пиковый (кратковременный) крутящий момент, Нм	4,5
Номинальная частота вращения выходного вала, об/мин	208,57
Максимальная частота вращения выходного вала, об/мин	222,86
Допустимая радиальная сила на выходной вал, Н	30
Допустимая осевая сила на выходной вал, Н	30
Среднеквадратичная величина люфта, градусов	1,2
Ресурс, часов	1500
Номинальный ток электродвигателя, А	2,3
Пиковый ток электродвигателя, А	2,87
Диапазон температур эксплуатации, °С	от минус 40 до плюс 100

Технические требования

Размеры для справок.



Перв. примен. РЛГН.303225.022
Справ. №
Инв. № подл.
Взам. инв. №
Инв. № дубл.
Подп. и дата
Подп. и дата
Инв. № подл.

Изм.	Лист	№ докум.	Подп.	Дата
Разраб.	Ланэ			
Пров.	Ваганов			
Т. контр.				
Нач. отд.				
Н. контр.				
Чтв.	Гурбашков			

PD32-P80-48-R35-225.022		
РЛГН.303225.022 ГЧ		
Лит.	Масса	Масштаб
	0,8	2:1
Лист	Листов	1
Привод электромеханический Габаритный чертеж		
ООО "ИнноДрайв"		