

Таблица 1

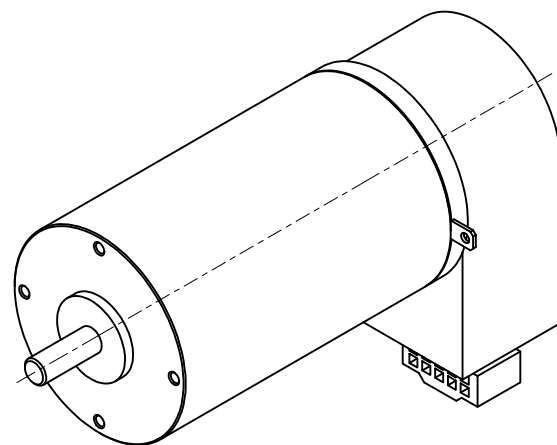
Энкодер	
X1	NC
X2	Vcc
X3	GND
X4	NC
X5	Channel A-
X6	Channel A
X7	Channel B-
X8	Channel B
X9	Channel I-
X10	Channel I

Техническая характеристика

Тип электродвигателя коллекторный
 Номинальное напряжение питания, В 24
 Номинальная механическая мощность, Вт 18,09
 Номинальный крутящий момент, Нм 0,06
 Пиковый (кратковременный) крутящий момент, Нм 0,22
 Номинальная частота вращения выходного вала, об/мин 2880
 Максимальная частота вращения выходного вала, об/мин 4000
 Ресурс, часов 1500
 Номинальный ток электродвигателя в фазе, А 1,13
 Пиковый ток электродвигателя в фазе, А 3,9
 Диапазон температур эксплуатации, °С от минус 20 до плюс 55
 Датчик положения ротора энкодер инкрементный
 Число импульсов на оборот 500
 Напряжение питания энкодера, В 5

Технические требования

1 Размеры для справок.
 2 Информация по электрическому подключению электродвигателя приведена в таблице 1.



D32-P20-24-S2-134.002

РЛГН.520134.002 ГЧ

Изм.	Лист	№ док.	Подп.	Дата	Электродвигатель Гризон D32 Габаритный чертеж	Лит.	Масса	Масштаб
Разр.	Парфенович						0,5	2:1
Пров.	Панз					Лист	Листов	1
Т. контр.						000 "ИнноДрайв"		
Н. контр.	Березовский							
Утв.	Ваганов							