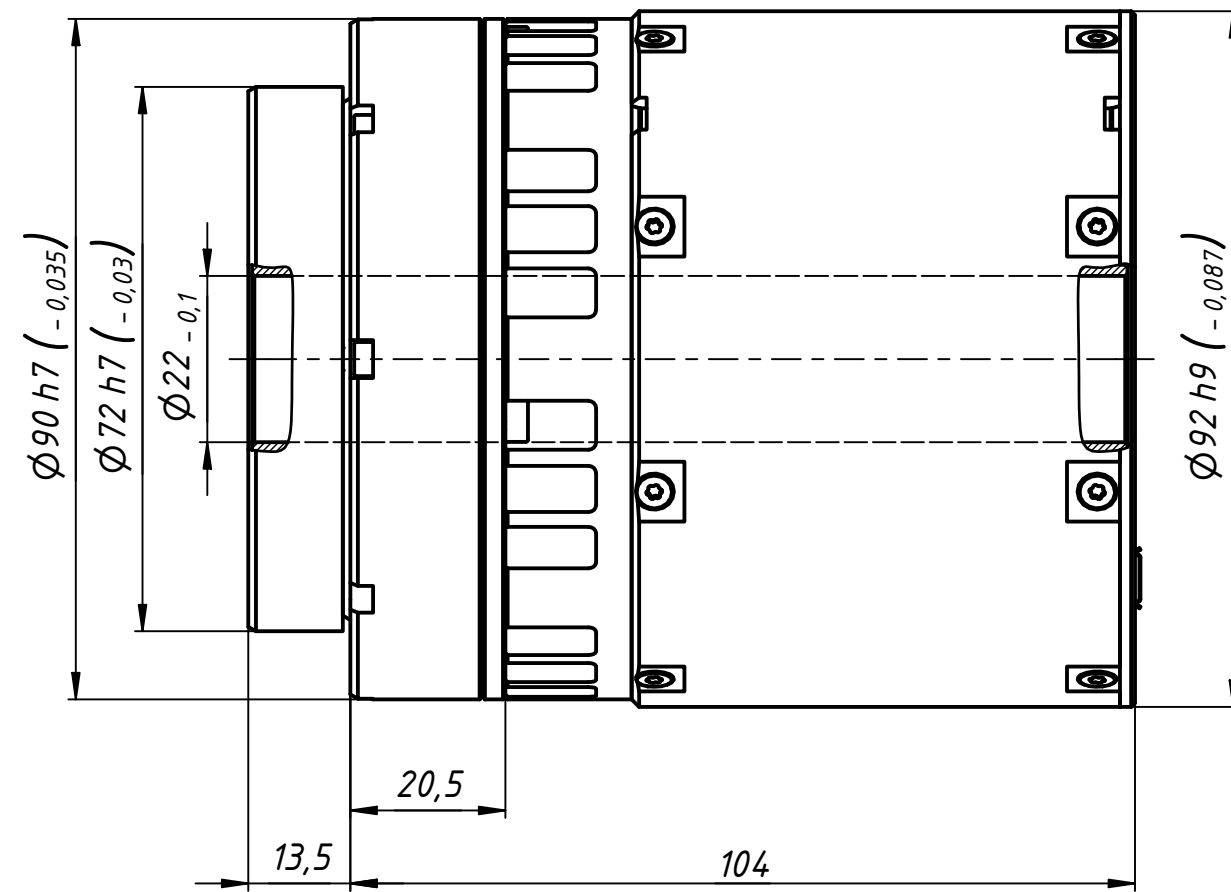
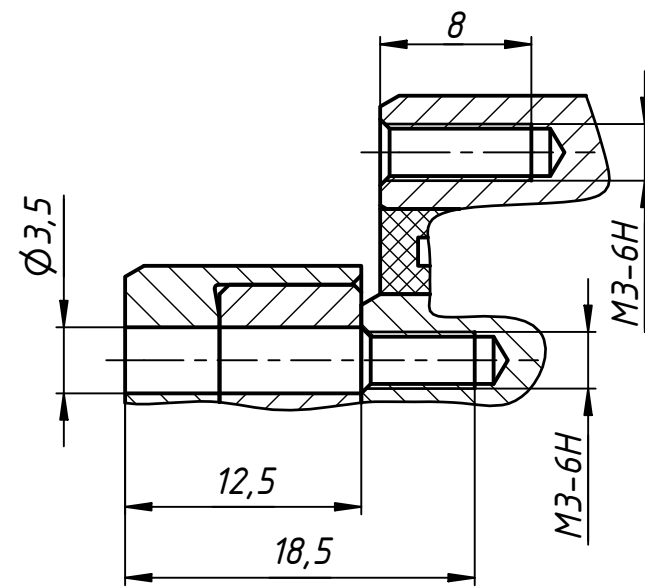
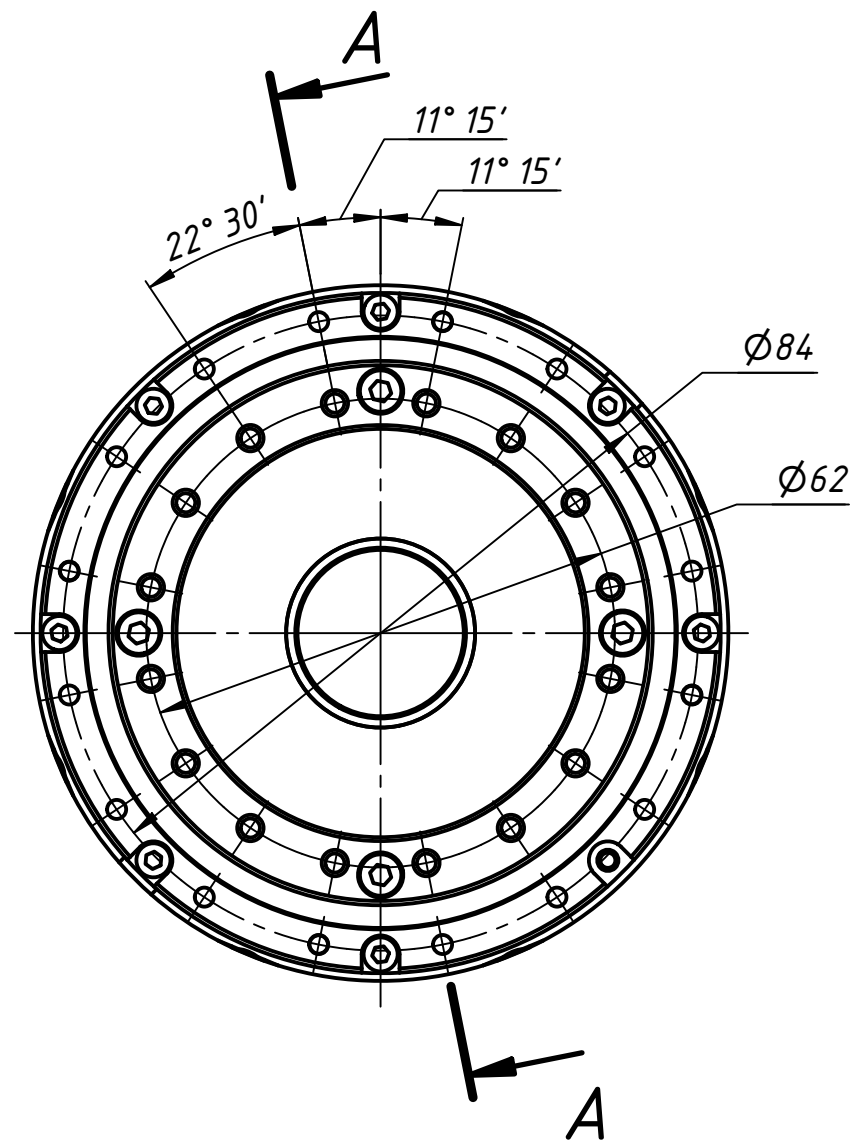
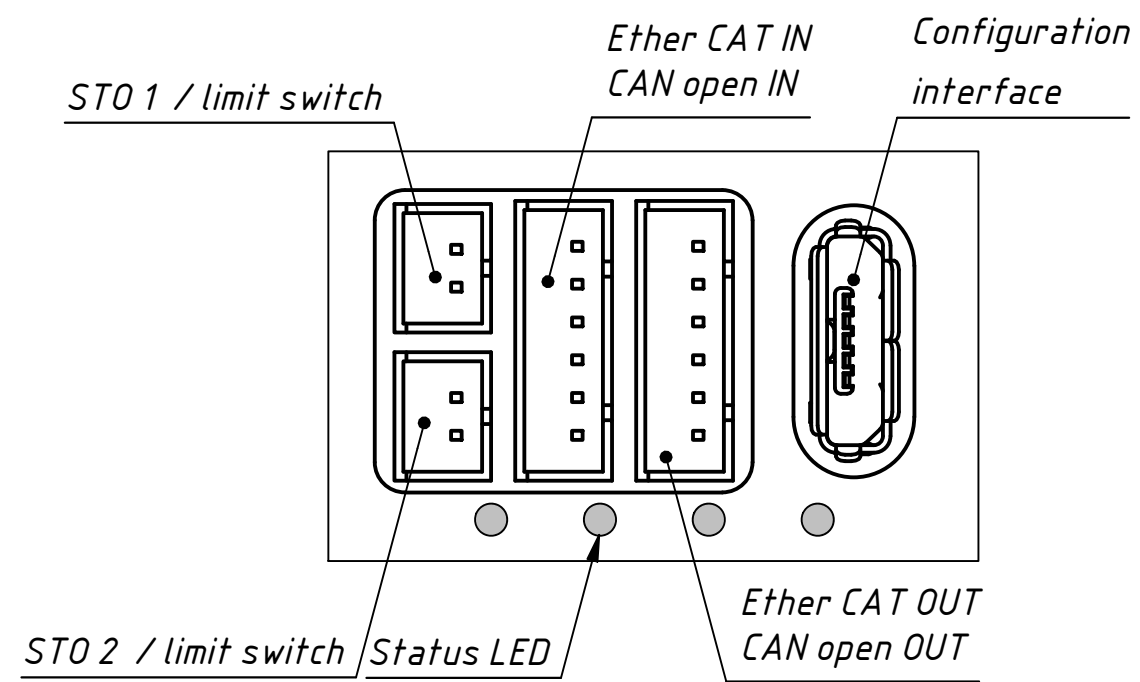


A-A (2,5:1)  $\odot$   
16 мест



B (4:1)



B (4:1)

