

Техническая характеристика

Тип электродвигателя	бесколлекторный
Передачное отношение редуктора	36:1
Номинальное напряжение питания, В	24
Номинальная механическая мощность, Вт	71,26
Номинальный крутящий момент, Нм	7
Пиковый (кратковременный) крутящий момент, Нм	10
Номинальная частота вращения выходного вала, об/мин	97,2
Максимальная частота вращения выходного вала, об/мин	138,9
Допустимая радиальная нагрузка на выходной вал, Н	220
Допустимая осевая нагрузка на выходной вал, Н	150
Ресурс, часов	10000
Номинальный ток электродвигателя в фазе, А	3,71
Пиковый ток электродвигателя в фазе, А	5,3
Диапазон температур эксплуатации, °С	от минус 20 до плюс 75
Датчик положения ротора 1	Холла
Датчик положения ротора 2	энкодер абсолютный
Разрешение энкодера, бит	12
Интерфейс энкодера	SPI

Таблица 1

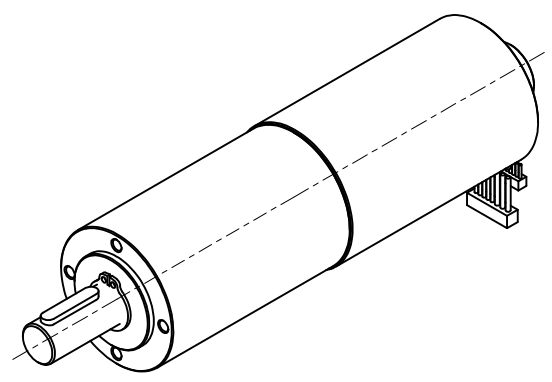
Электродвигатель			
X1	Фаза А	Красный	0,5 мм ²
X2	Фаза В	Черный	0,5 мм ²
X3	Фаза С	Белый	0,5 мм ²
X4	Н+	Зеленый	0,2 мм ²
X5	Н-	Синий	0,2 мм ²
X6	На	Коричневый	0,2 мм ²
X7	Нв	Желтый	0,2 мм ²
X8	Нс	Оранжевый	0,2 мм ²

Технические требования

1 Размеры для справок.
2 Информация по электрическому подключению электропривода приведена в таблицах 1 и 2.

Таблица 2

Энкодер абсолютный			
X1	Vcc(5V)	Красный	0,2 мм ²
X2	GND	Черный	0,2 мм ²
X3	CSN	Желтый	0,2 мм ²
X4	SCK	Зеленый	0,2 мм ²
X5	MISO	Синий	0,2 мм ²
X6	MOSI	Коричневый	0,2 мм ²
X7	NC	-	0,2 мм ²
X8	NC	-	0,2 мм ²



PS42-P70-24-R36-S5-223.025

РЛГН.303223.025 ГЧ

Изм. Лист		№ док-м.	Подп.	Дата	Электропривод Гризон PS42 Габаритный чертеж	Лист	Масса	Масштаб
Разраб.		Парфенович				1,6	1:1	
Пров.		Панз			Лист	Листов	1	
Т. контр.					000 "ИнноДрайв"			
Нач. отд.								
И. контр.								
Утв.		Ваганов						

Перв. примен.
РЛГН.303223.025

Справ. №

Подп. и дата

Инд. № докл.

Взам. инв. №

Подп. и дата

Инд. № подл.